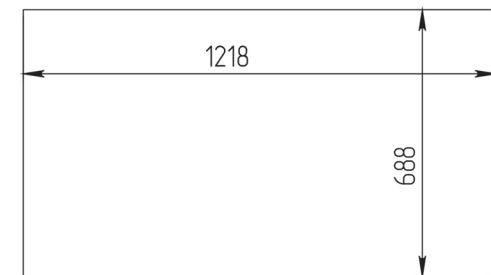
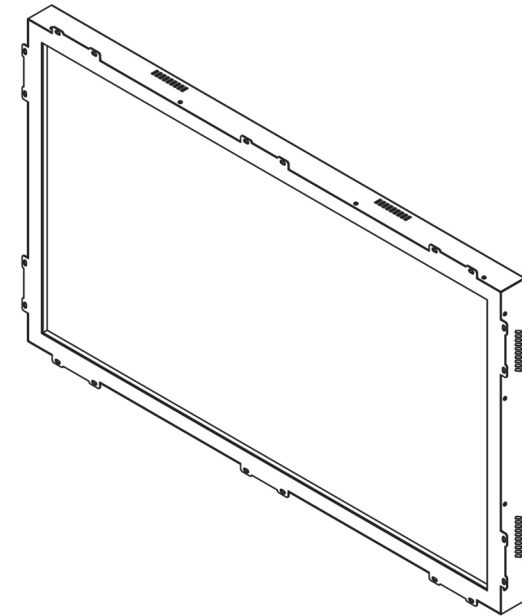
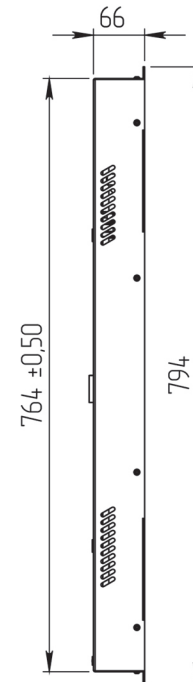
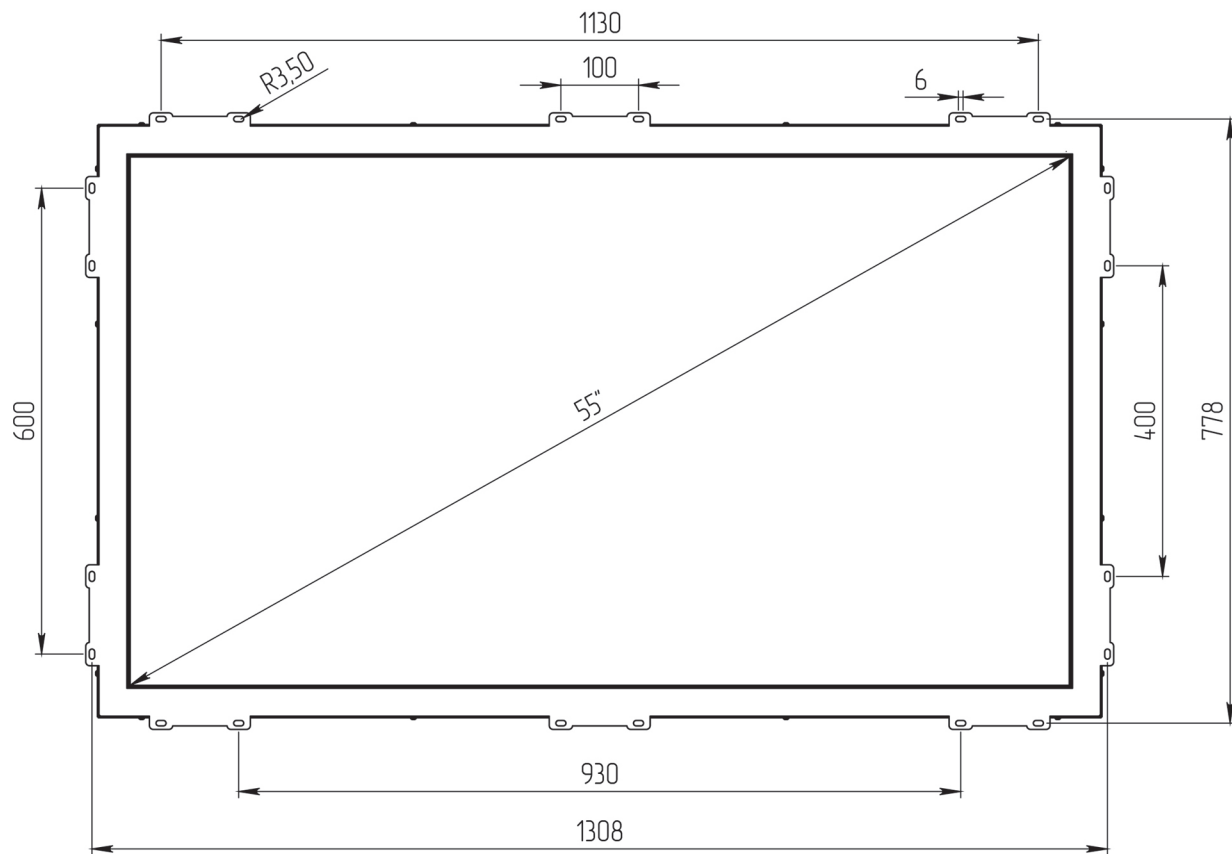
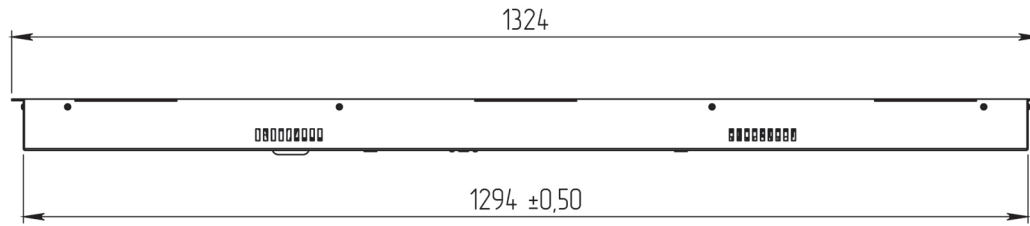


# iT5500

ITM-0550LD-IM3CPU-OF

**ITOUCH**



РАЗМЕР ВЫРЕЗА