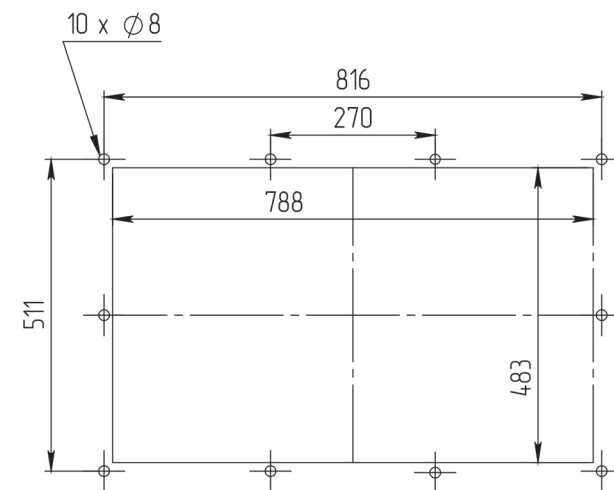
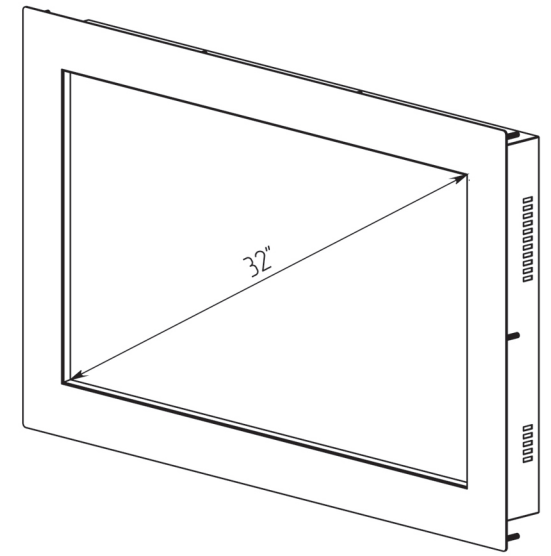
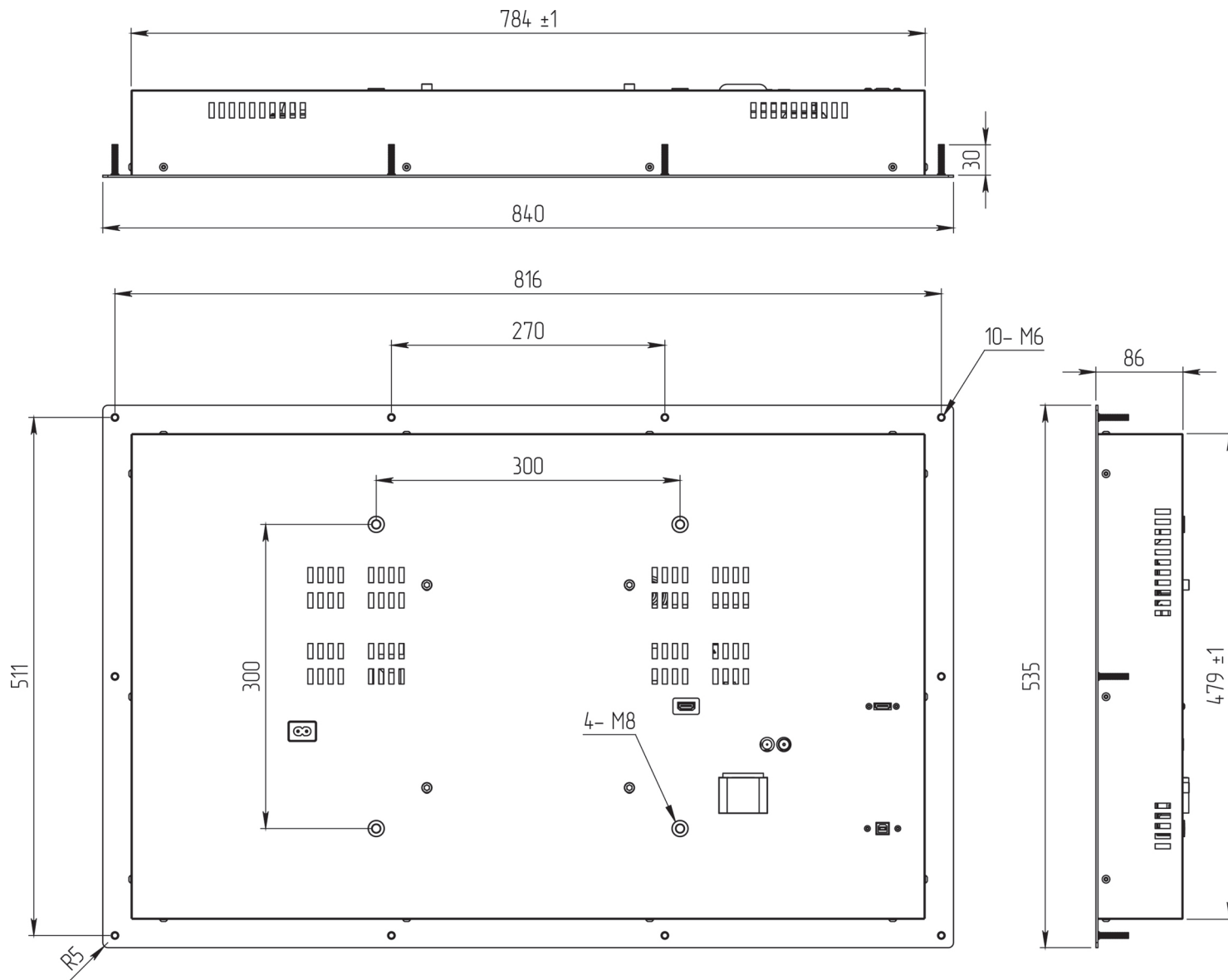


# iT3200

ITM-0320LD-IM3CPU-PM



РАЗМЕР ВЫРЕЗА