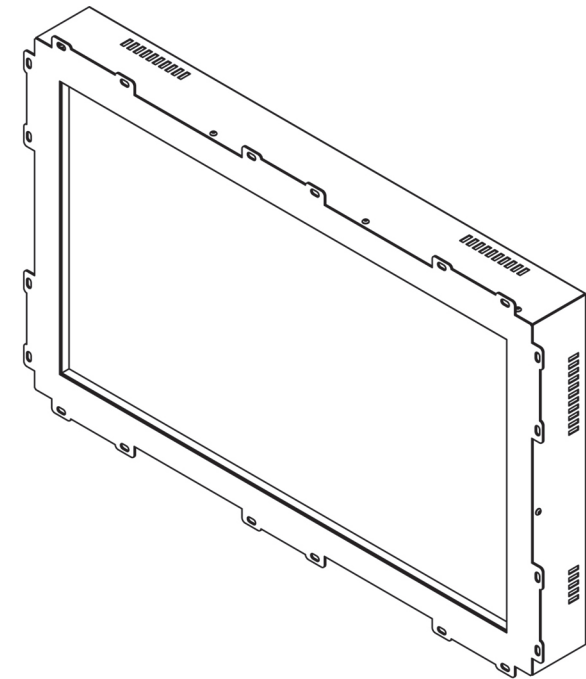
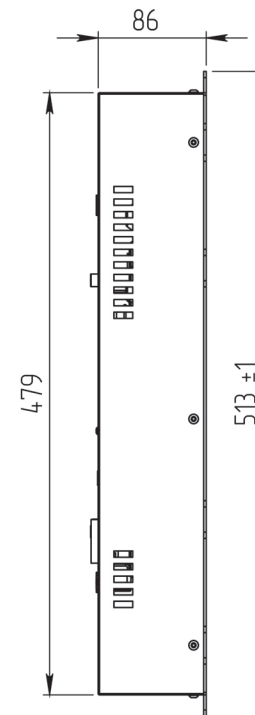
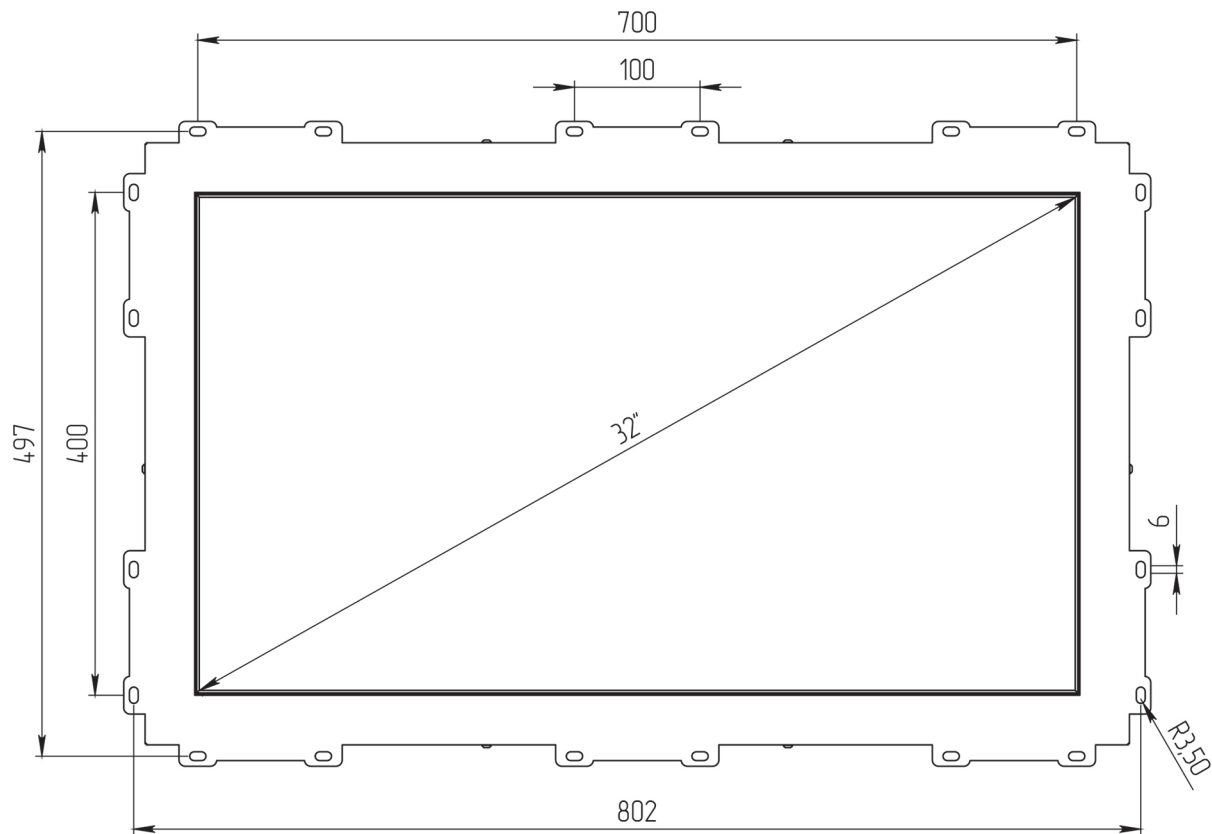
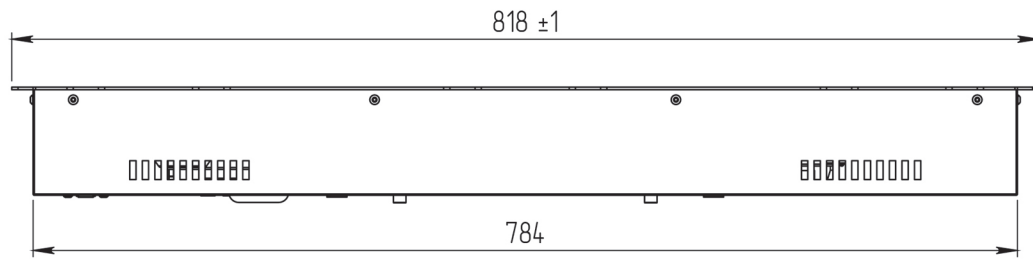


iT3200

ITM-0320LD-IM3CPU-OF



РАЗМЕР ВЫРЕЗА