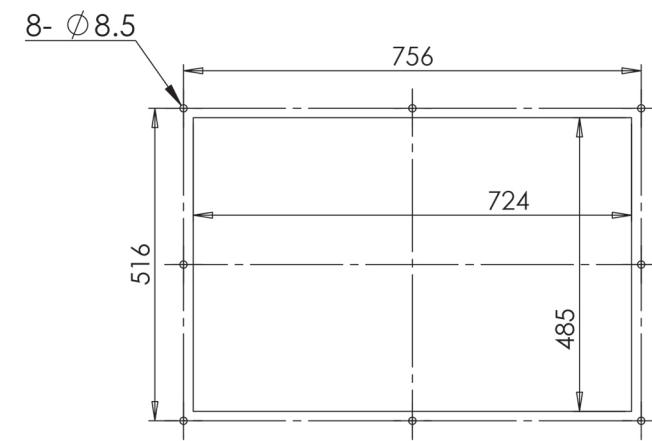
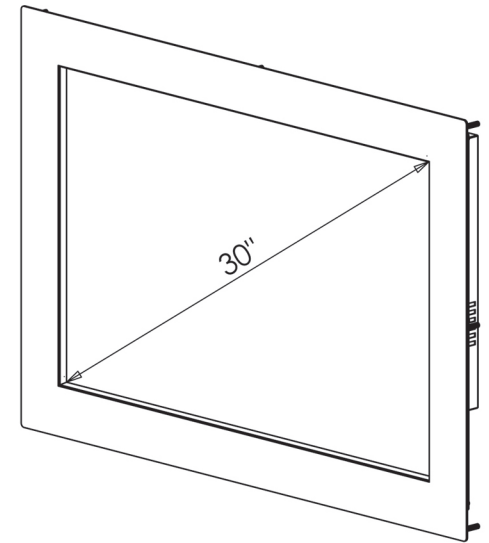
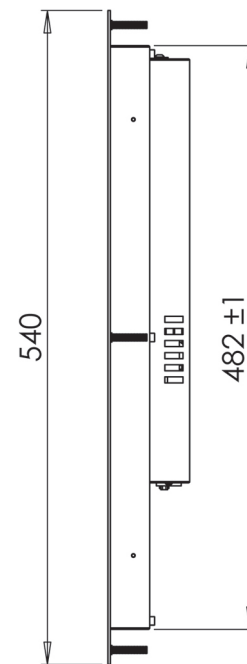
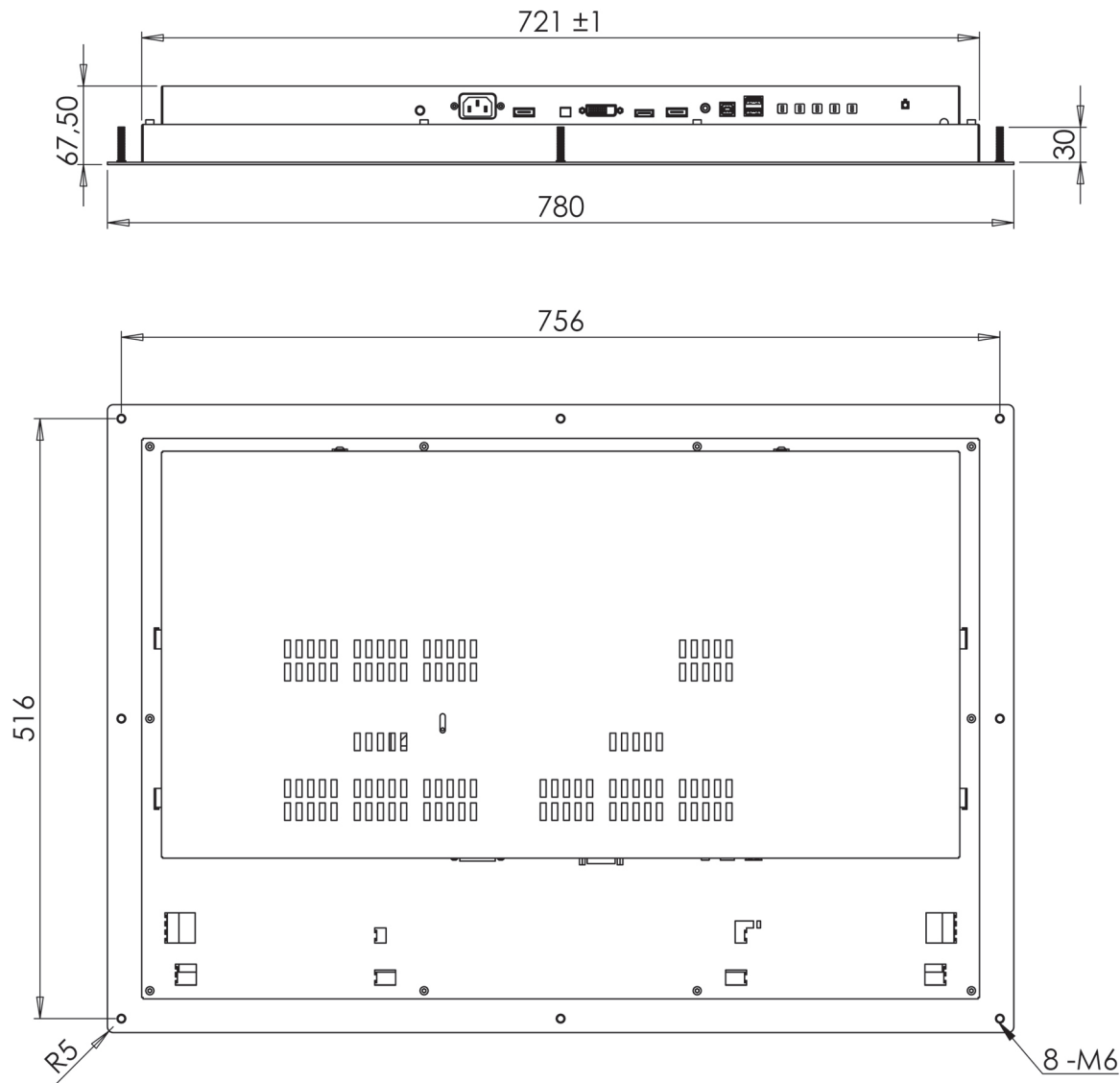


iT3000

ITM-0300PS-IM3CPU-PM



РАЗМЕР ВЫРЕЗА