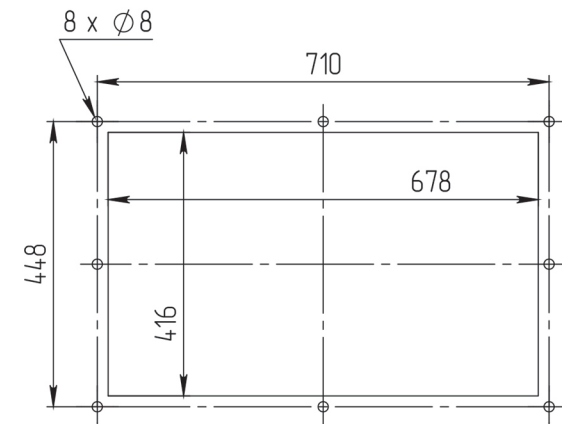
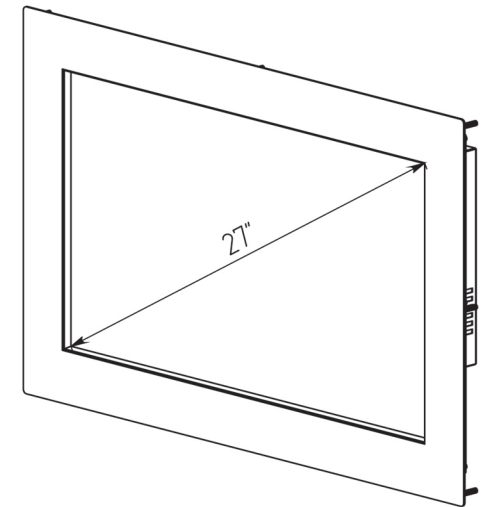
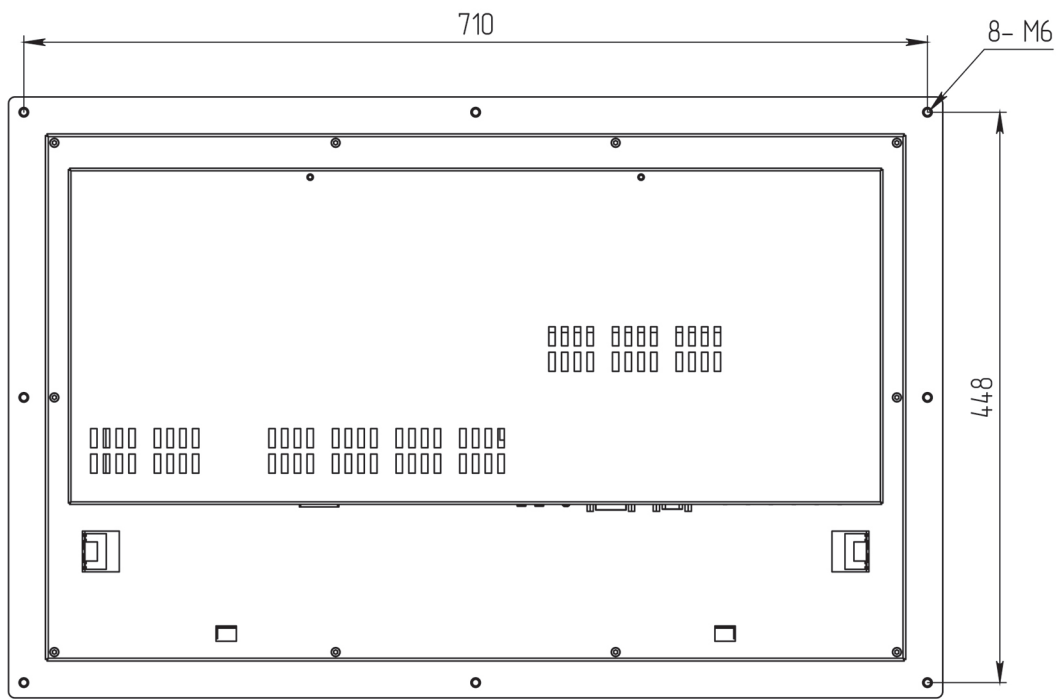
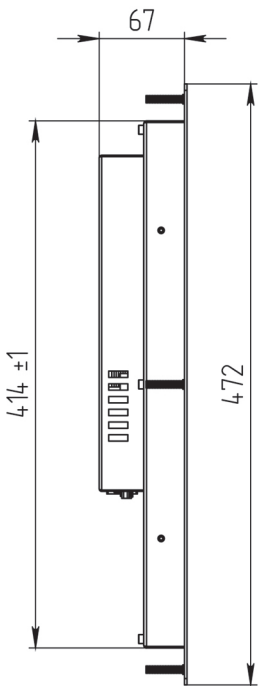
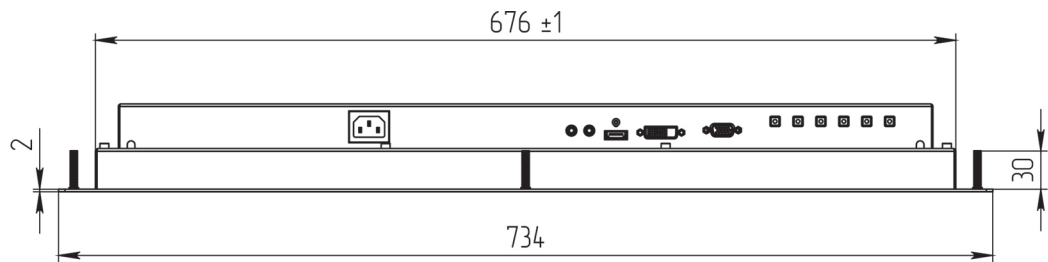


iT2700

ITM-0270VA-I04CPU-PM



РАЗМЕР ВЫРЕЗА