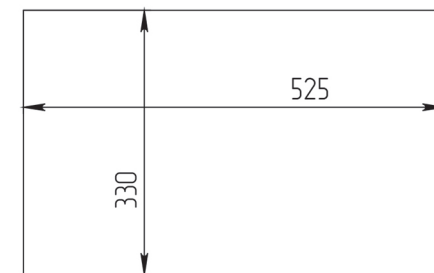
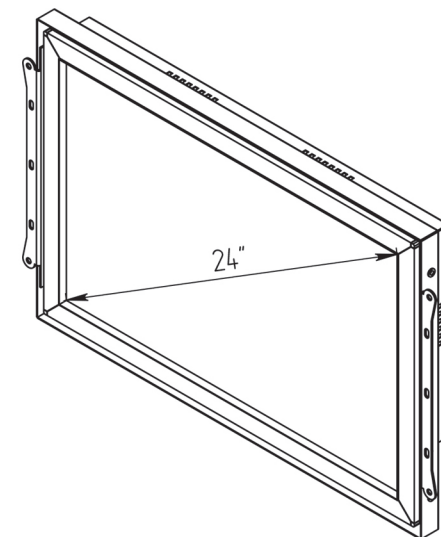
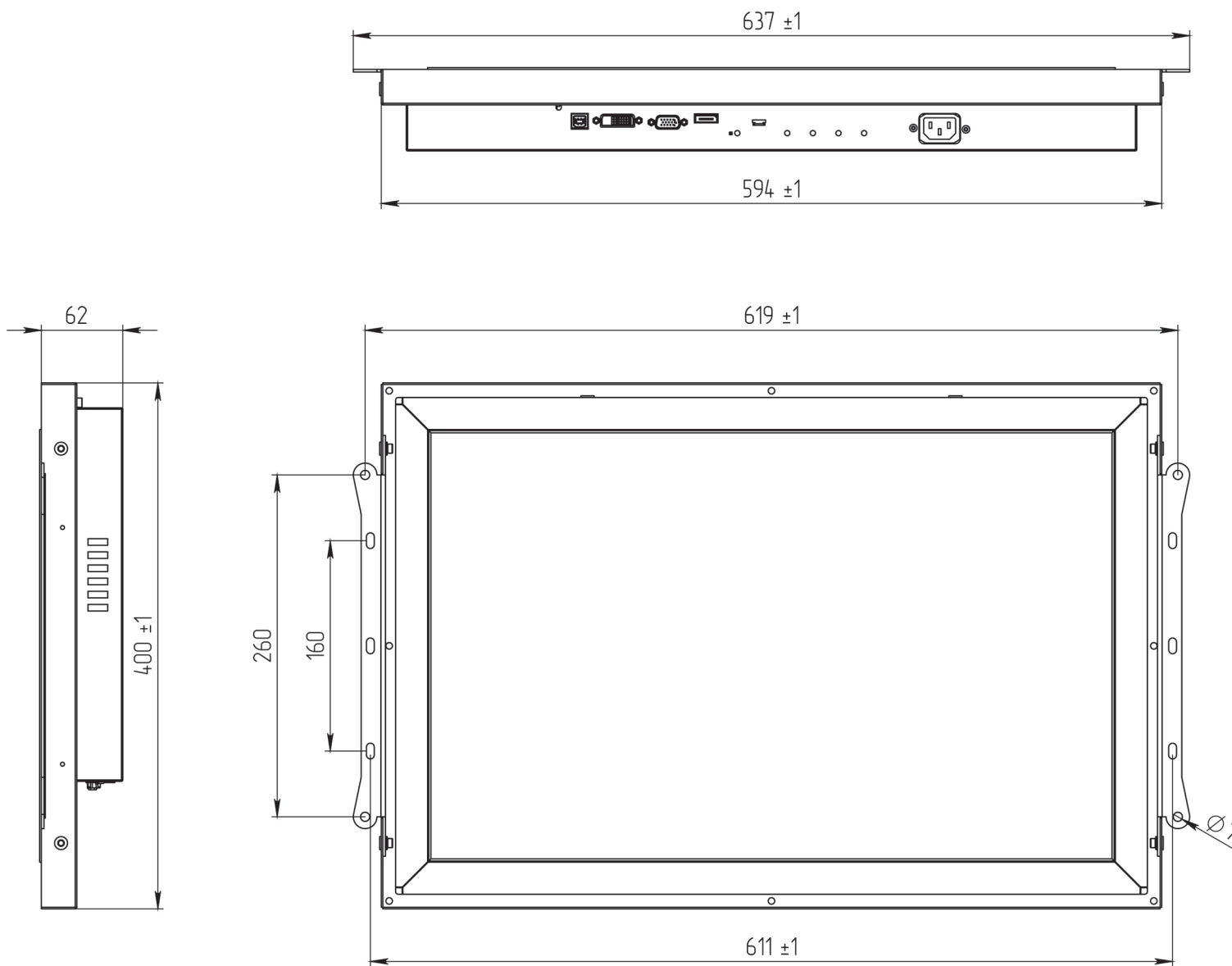


iT2400

ITM-0240PS-IM3CPU-OF

ITOUCH



РАЗМЕР ВЫРЕЗА