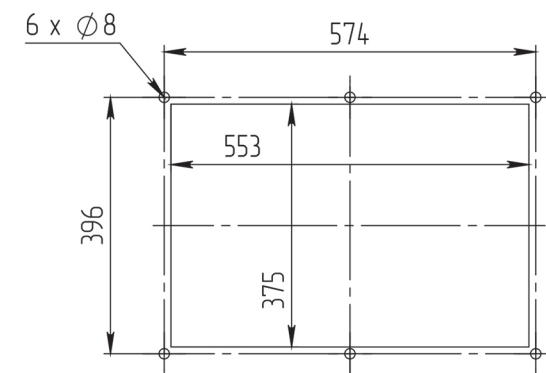
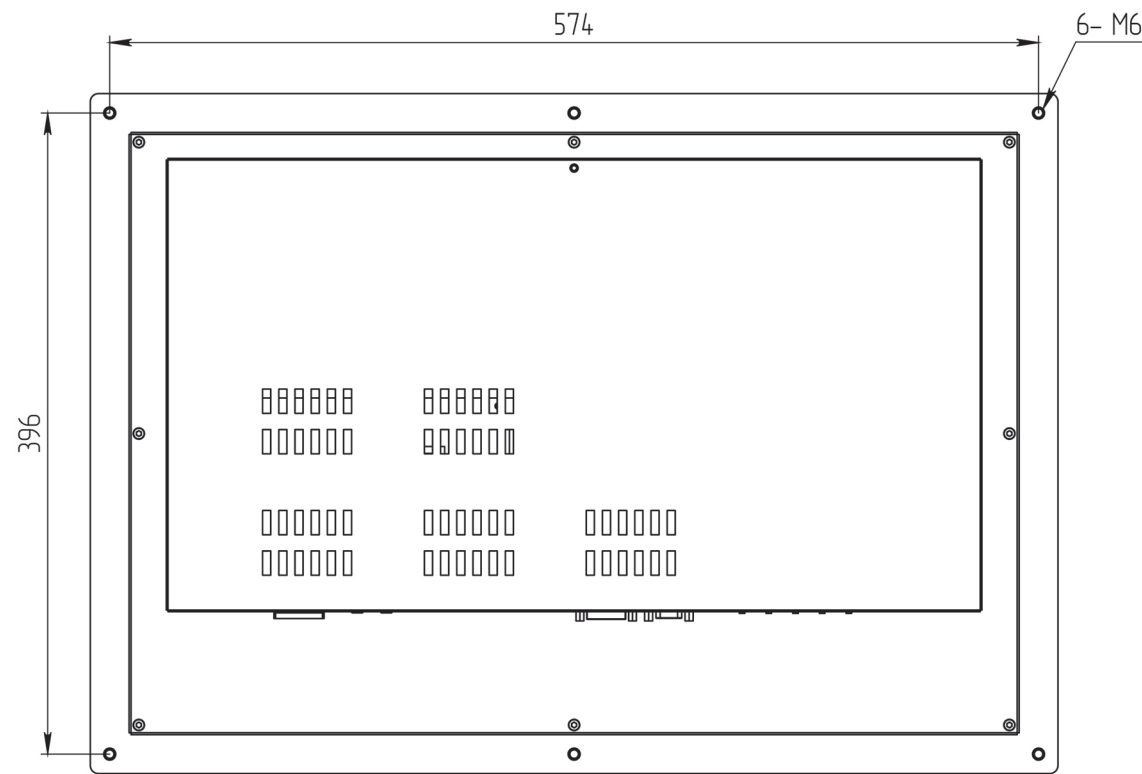
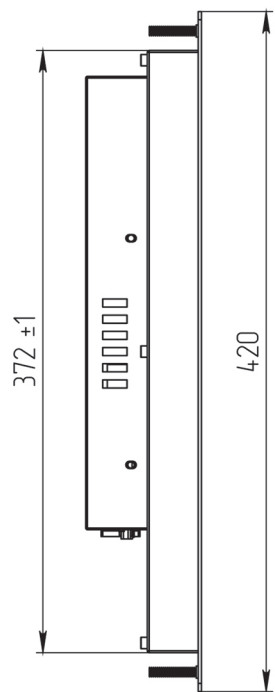
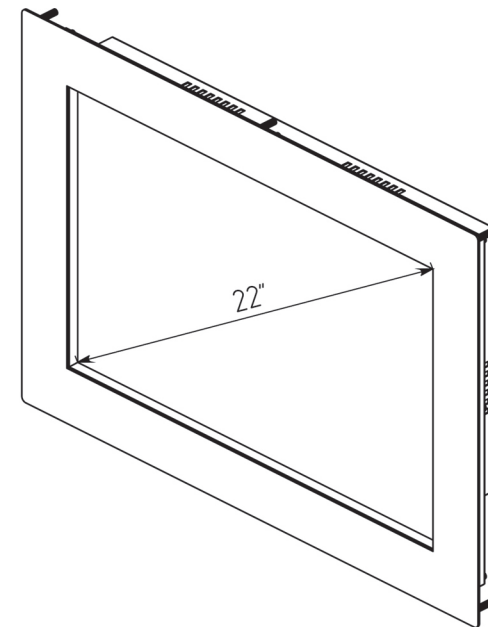
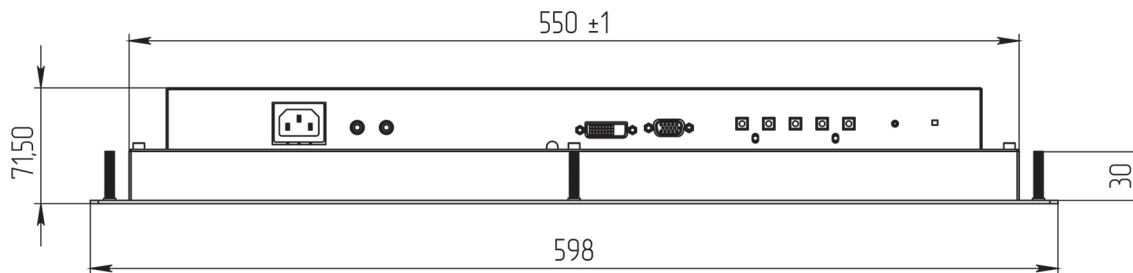


# iT2200

ITM-0220TN-I03GPU-PM

ITOUCH



РАЗМЕР ВЫРЕЗА