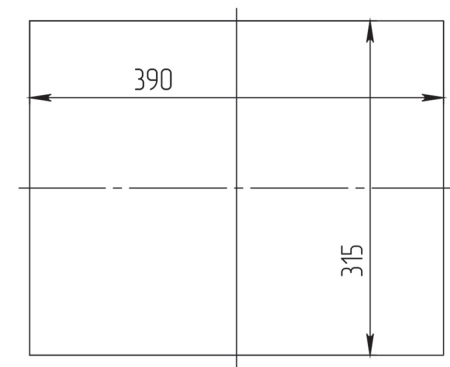
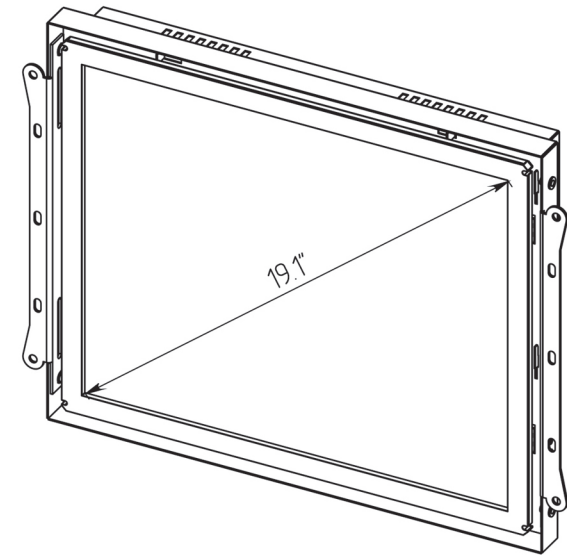
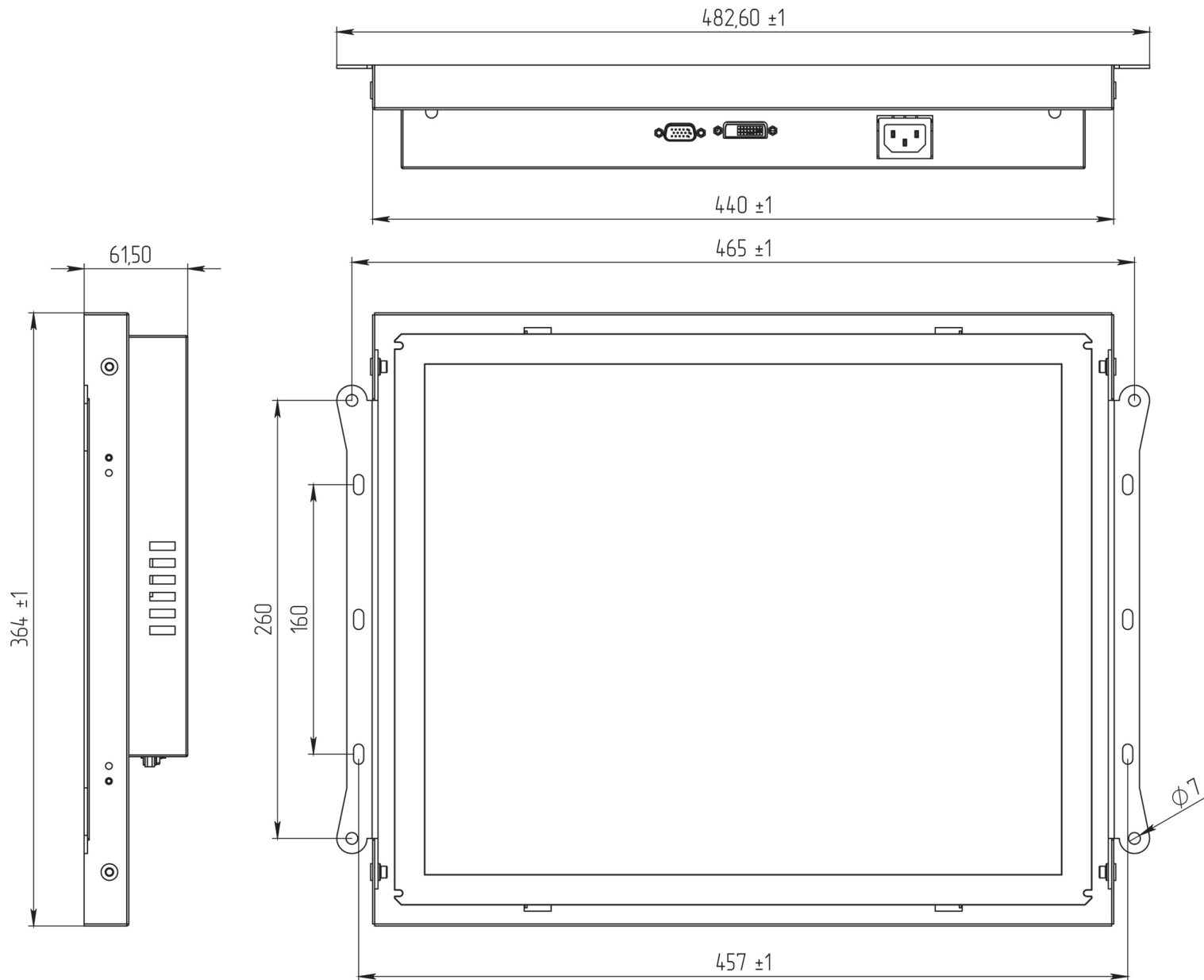


iT1910

ITM-0191TN-I03CWU-OF

ITOUCH



РАЗМЕР ВЫРЕЗА