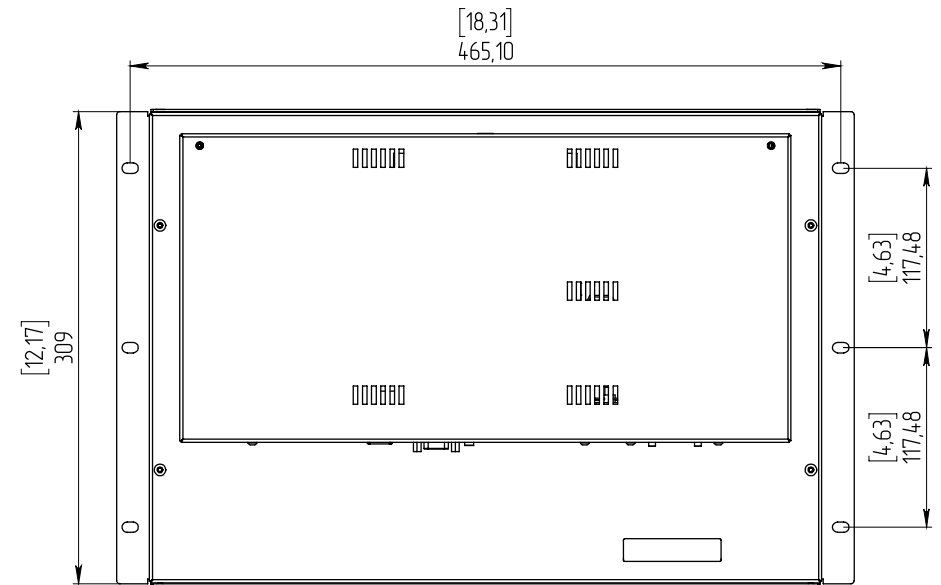
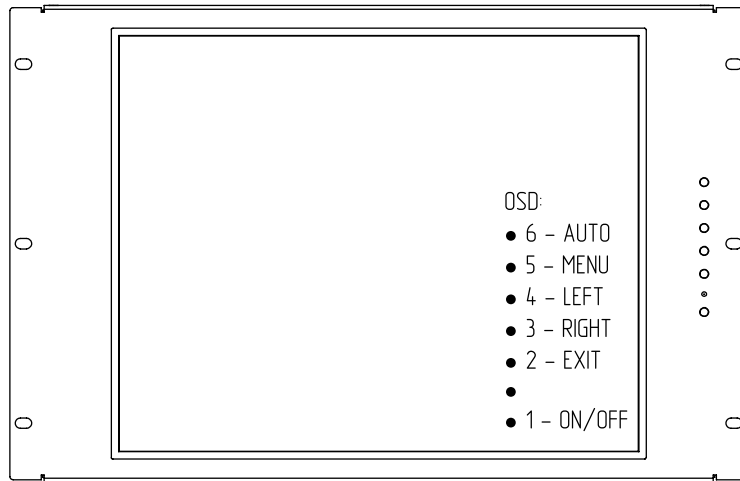
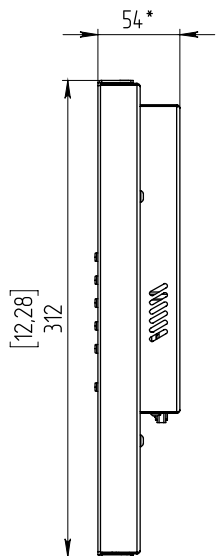
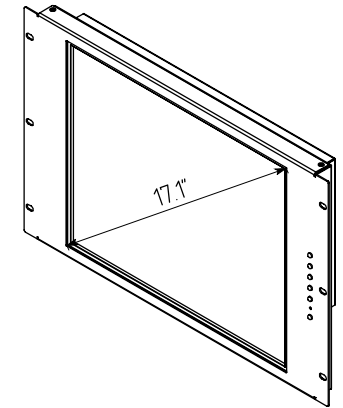
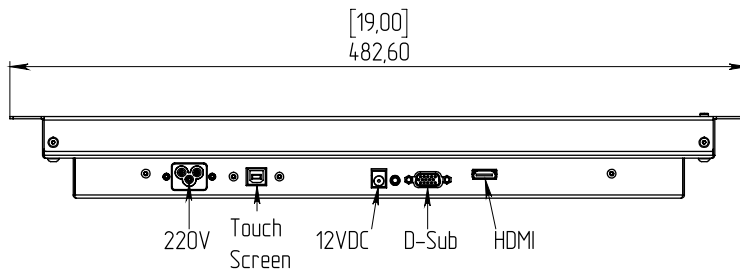


# iT1710-Rm

**ITOUCH**

ITM-0171TN-I04CPU-RM

\* Инфракрасный сенсорный экран



# iT1710-Rm

ITOUCH

ITM-0171TN-004CP0-RM

\* без сенсорного экрана

