

# ITOUCH

www.itouch.ru  
Тел.: +7 495 199-64-97  
e-mail: sup@itouch.ru

# iT5500

## 55"

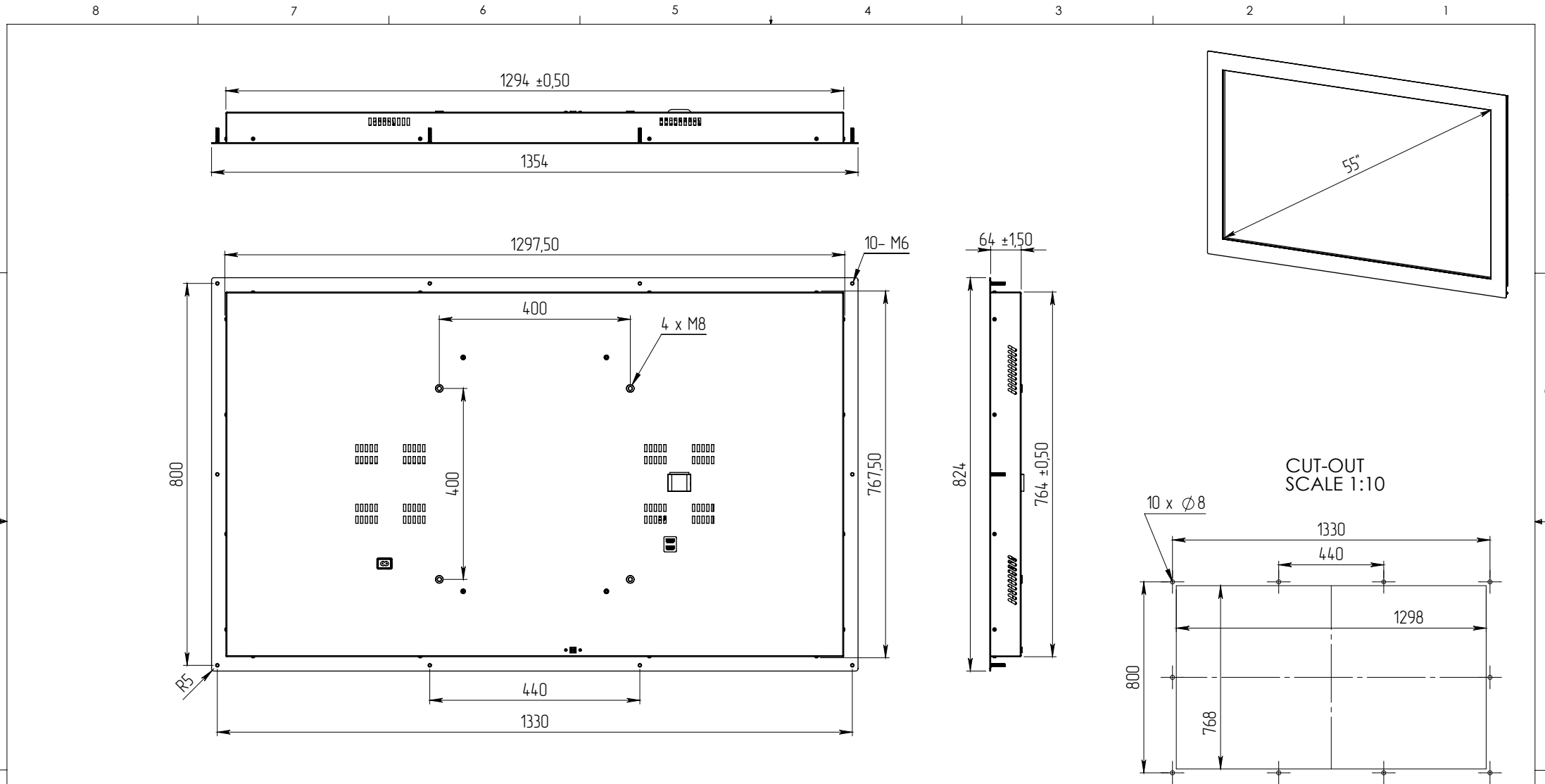
Встраиваемый сенсорный монитор

- Edge LED подсветка матрицы
- разрешение Ultra HD 4K
- поддержка Bluetooth, Wi-Fi, WiDi
- инфракрасный сенсорный экран
- любой цвет по RAL
- 2 варианта крепления
- стальной корпус



iT5500	Технические характеристики
ЖК дисплей	<b>Тип / формат матрицы:</b> Wide LED LCD / 16:9 <b>Размер матрицы / макс. разрешение:</b> 55.0" / 3840 x 2160 px <b>Яркость / контрастность:</b> 500 кд/м <sup>2</sup> / 1000:1 <b>Количество цветов:</b> 16,7 млн <b>Углы обзора (г / в):</b> 178° / 178° <b>Обмен данными:</b> HDMI, Bluetooth, WiDi, Miracast, Wi-Fi 802.11.ac (совместим с роутерами 802.11n)
Сенсорный экран	<b>Тип:</b> Инфракрасный сенсорный экран (dual touch) с защитным 3 мм закалённым стеклом <b>Интерфейс контроллера:</b> USB <b>Поддержка ОС:</b> Windows XP / Vista / Win7 / 8; Linux
Крепление	<b>Panel Mount:</b> панельное крепление в оборудование или фальшстену с наружной (видимой) стороны <b>Open Frame:</b> крепление в оборудование или фальшстену изнутри (видимым остается только дисплей и сенсорный экран)
Корпус и питание	<b>Материал:</b> Сталь <b>Габариты (Ш x В x Г), мм:</b> Panel Mount - 1354 x 824 x 64 мм; Open Frame - 1324 x 794 x 66 мм <b>Температура эксплуатации / хранения:</b> от 5° С до 35° С / от - 20° С до 45° С <b>Вес:</b> ≈ 40 кг <b>Тип блока питания / источник питания:</b> внутренний / 220 В; 50 Гц <b>Потребление (в режиме ожидания):</b> 63 Вт (0,3 Вт) <b>Цвет:</b> Любой цвет по каталогу RAL

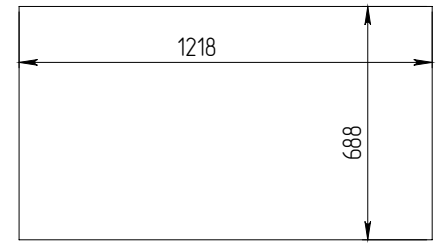
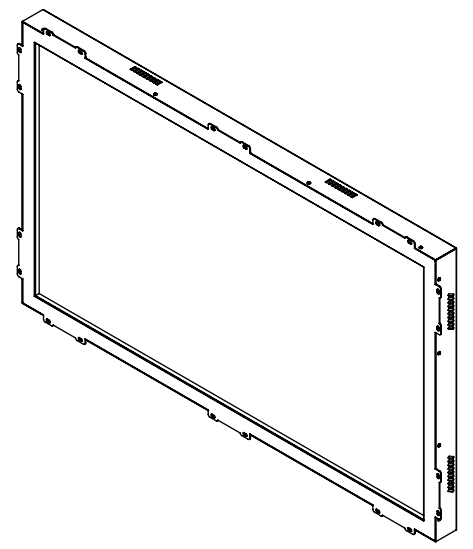
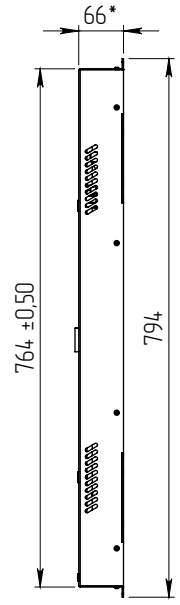
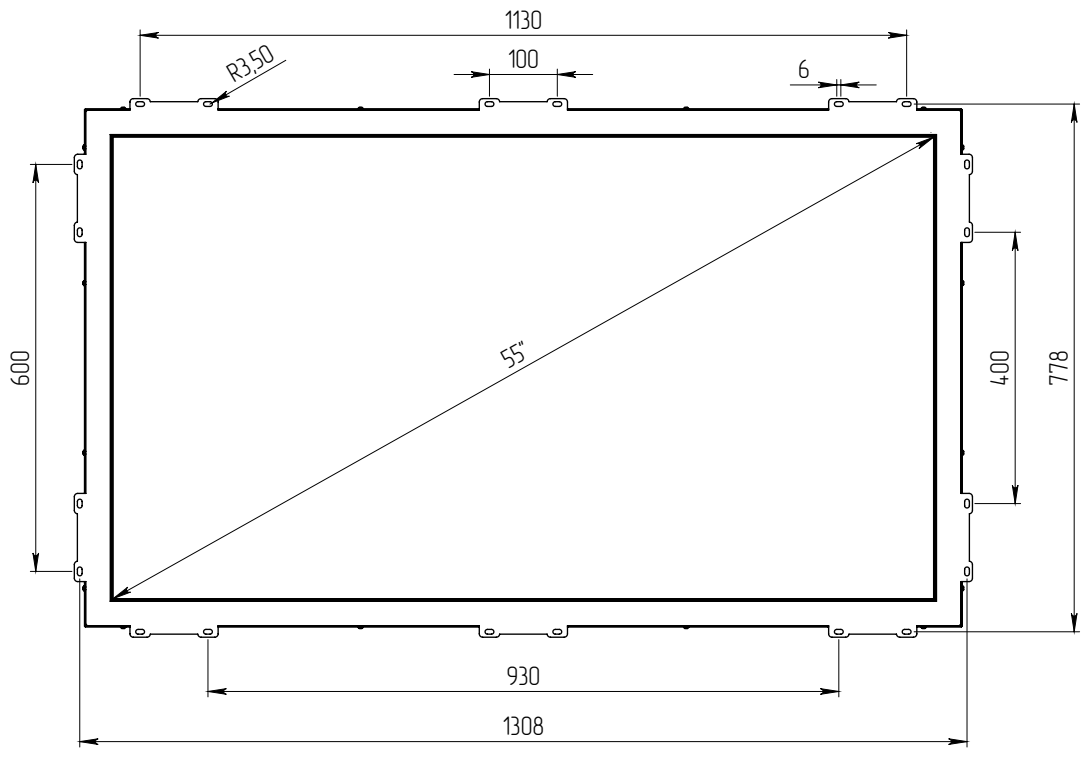
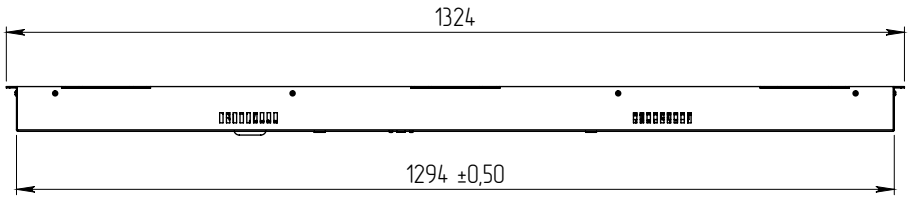
Ссылка на страницу модели: <http://www.itouch.ru/monitor-it5500.html>



**PROPRIETARY AND CONFIDENTIAL**  
 THE INFORMATION CONTAINED IN THIS DRAWING IS THE SOLE PROPERTY OF DIALECTICA, JSC. ANY REPRODUCTION IN PART OR AS A WHOLE WITHOUT THE WRITTEN PERMISSION OF DIALECTICA, JSC IS PROHIBITED.

		UNLESS OTHERWISE SPECIFIED:		NAME	DATE	Dialectica, JSC	
		DIMENSIONS ARE IN mm		DRAWN	30.03.2017		TITLE: <b>55" Panel Mount Touch Monitor</b>
		TOLERANCES: ± 0.50		CHECKED			
		FRACTIONAL ±		ENG APPR.			
		ANGULAR: MACH ± BEND ±		MFG APPR.			
		TWO PLACE DECIMAL ±		Q.A.		SIZE	
		THREE PLACE DECIMAL ±		COMMENTS:		<b>B</b>	
		INTERPRET GEOMETRIC TOLERANCING PER:				REV	
		MATERIAL				<b>03</b>	
NEXT ASSY	USED ON	FINISH				SCALE: 1:8	
APPLICATION		DO NOT SCALE DRAWING				WEIGHT:	
						SHEET 1 OF 1	

8 7 6 5 4 3 2 1



РАЗМЕР ВЫРЕЗА

\* - РАЗМЕРЫ ДЛЯ СПРАВОК

**PROPRIETARY AND CONFIDENTIAL**  
THE INFORMATION CONTAINED IN THIS DRAWING IS THE SOLE PROPERTY OF DIALECTICA, JSC. ANY REPRODUCTION IN PART OR AS A WHOLE WITHOUT THE WRITTEN PERMISSION OF DIALECTICA, JSC IS PROHIBITED.

		UNLESS OTHERWISE SPECIFIED:		NAME	DATE	Dialectica, JSC			
		DIMENSIONS ARE IN mm		DRAWN	30.03.2017	TITLE:			
		TOLERANCES: ± 0.50 mm		CHECKED					
		FRACTIONAL ±		ENG APPR.					
		ANGULAR: MACH ± BEND ±		MFG APPR.					
		TWO PLACE DECIMAL ±		Q.A.		SIZE <b>B</b>			
		THREE PLACE DECIMAL ±		COMMENTS:					
		INTERPRET GEOMETRIC TOLERANCING PER:		55" Built-In Touch Monitor Open Frame		REV <b>03</b>			
		MATERIAL				SCALE: 1:8		WEIGHT:	
		FINISH				SHEET 1 OF 1			
NEXT ASSY	USED ON	APPLICATION		DO NOT SCALE DRAWING					

8 7 6 5 4 3 2 1