



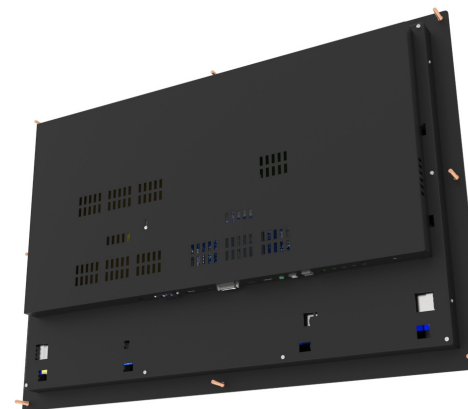
www.itouch.ru
Тел.: +7 495 199-64-97
e-mail: sup@itouch.ru

IT3000

30"

Встраиваемый сенсорный монитор

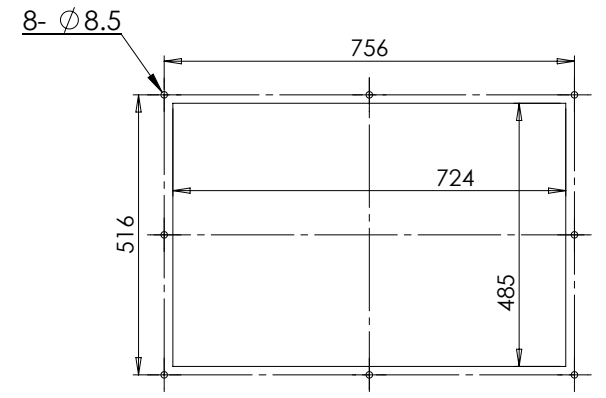
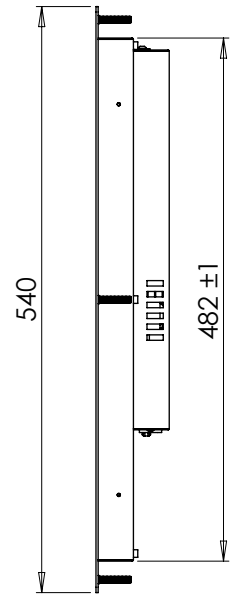
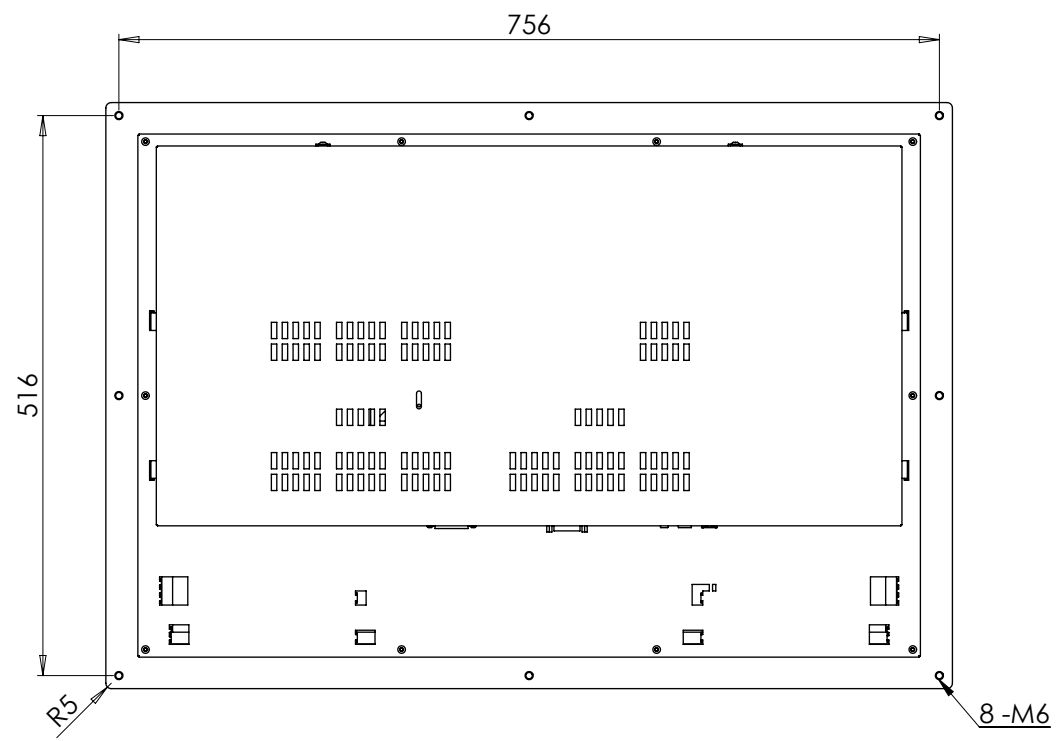
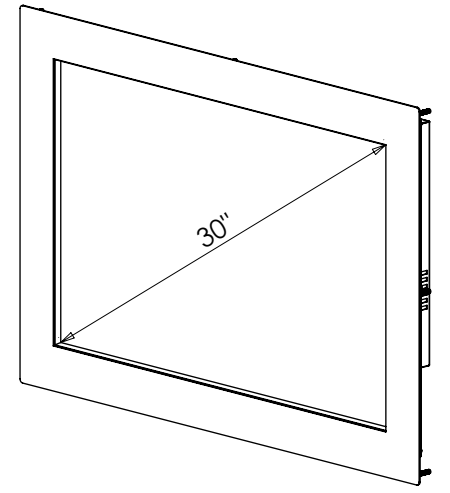
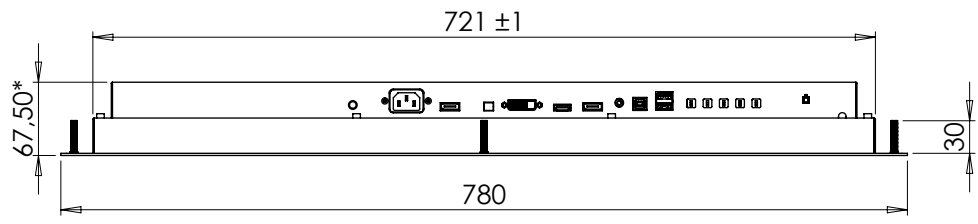
- LED подсветка матрицы
- разрешение 2560 x 1600
- DVI; HDMI; DisplayPort
- инфракрасный сенсорный экран
- любой цвет по RAL
- 2 варианта крепления
- стальной корпус



| IT3000 | Технические характеристики |
|------------------|---|
| ЖК дисплей | Тип / формат матрицы: TFT AH-IPS / 16:10 Размер матрицы / макс. разрешение: 30.0" / 2560 x 1600 px Область изображения: 641,28 мм x 400,80 мм Яркость / контрастность: 350 кд/м ² / 1000:1 Количество цветов: 1,074 млрд Углы обзора (г / в): 178° / 178° Интерфейсы подключения к ПК: DVI; HDMI; DisplayPort; Mini DisplayPort |
| Сенсорный экран | Тип: Инфракрасный сенсорный экран (dual touch) с защитным 3 мм закалённым стеклом Интерфейс контроллера: USB Поддержка ОС: Windows XP / Vista / Win7 / 8; Linux |
| Крепление | Panel Mount: панельное крепление в оборудование или фальшстену с наружной (видимой) стороны Open Frame: крепление в оборудование или фальшстену изнутри (видимым остается только дисплей и сенсорный экран) |
| Корпус и питание | Материал: Сталь Габариты (Ш x В x Г), мм: Panel Mount - 780 x 540 x 65,5 мм; Open Frame - 758 x 518 x 65 мм Температура эксплуатации / хранения: от 5° С до 35° С / от - 20° С до 45° С Вес: ≈ 16 кг Тип блока питания / источник питания: внутренний / 220 В; 50 Гц Потребление (в режиме ожидания): 120 Вт (0,5 Вт) Цвет: Любой цвет по каталогу RAL |

Ссылка на страницу модели: <http://www.itouch.ru/monitor-it3000.html>

8 7 6 5 4 3 2 1



РАЗМЕР ВЫРЕЗА

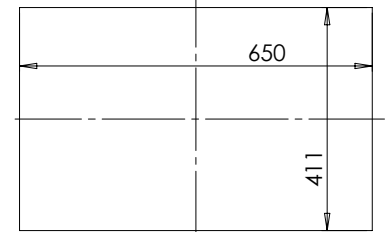
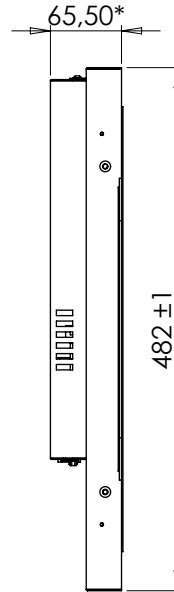
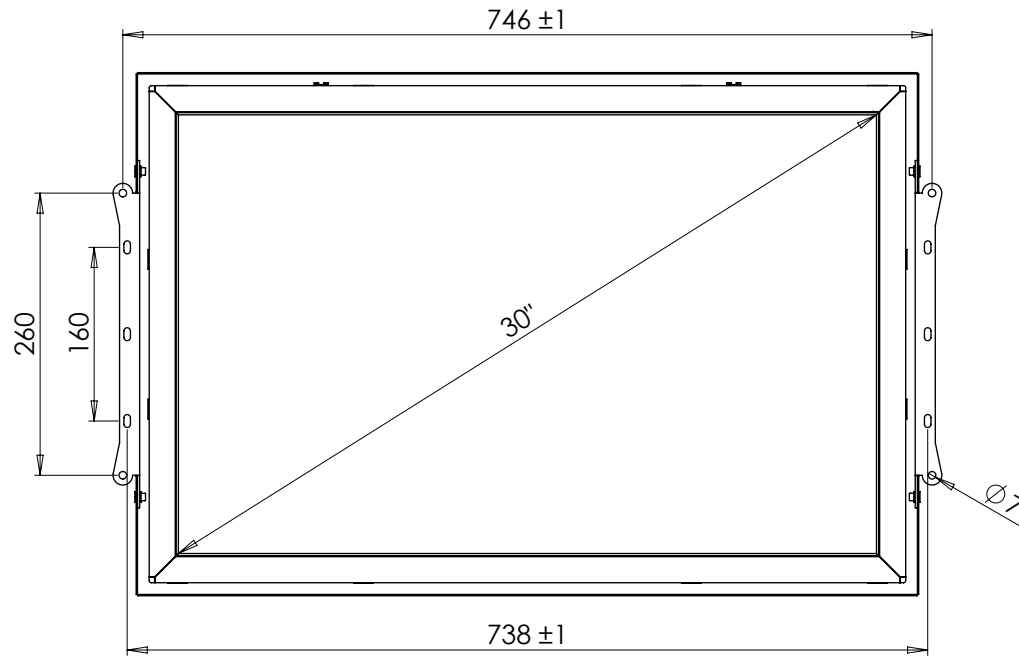
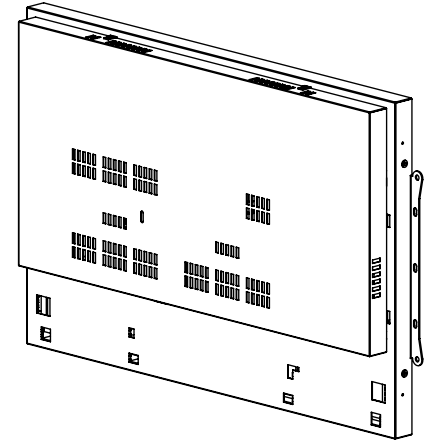
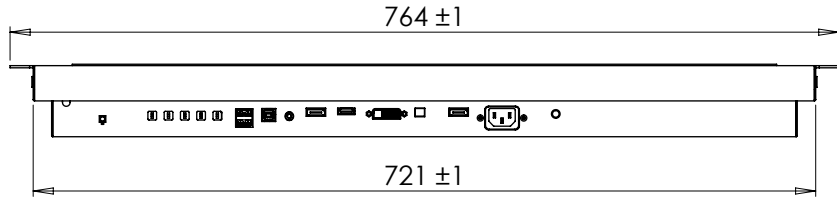
* - РАЗМЕРЫ ДЛЯ СПРАВОК

PROPRIETARY AND CONFIDENTIAL
 THE INFORMATION CONTAINED IN THIS DRAWING IS THE SOLE PROPERTY OF DIALECTICA, JSC. ANY REPRODUCTION IN PART OR AS A WHOLE WITHOUT THE WRITTEN PERMISSION OF DIALECTICA, JSC IS PROHIBITED.

| | | | | | | |
|-------------|---------|--------------------------------------|--|--|------------|----------------------|
| | | UNLESS OTHERWISE SPECIFIED: | | NAME | DATE | Dialectica, JSC |
| | | DIMENSIONS ARE IN mm | | DRAWN | 24.11.2015 | |
| | | TOLERANCES: ± 0.50 mm | | CHECKED | | |
| | | FRACTIONAL ± | | ENG APPR. | | |
| | | ANGULAR: MACH ± BEND ± | | MFG APPR. | | TITLE: |
| | | TWO PLACE DECIMAL ± | | Q.A. | | ITM-0300PS-I04CPU-PM |
| | | THREE PLACE DECIMAL ± | | COMMENTS: | | SIZE |
| | | INTERPRET GEOMETRIC TOLERANCING PER: | | 30.0" Built-In Touch Monitor Panel Mount | | DWG. NO. |
| | | MATERIAL | | | | C 3000.U01408.X3.000 |
| | | FINISH | | | | REV |
| NEXT ASSY | USED ON | DO NOT SCALE DRAWING | | | | 03 |
| APPLICATION | | | | | | SCALE: 1:5 |
| | | | | | | WEIGHT: |
| | | | | | | SHEET 1 OF 1 |

8 7 6 5 4 3 2 1

8 7 6 5 4 3 2 1



РАЗМЕР ВЫРЕЗА

* - РАЗМЕРЫ ДЛЯ СПРАВОК

PROPRIETARY AND CONFIDENTIAL
 THE INFORMATION CONTAINED IN THIS DRAWING IS THE SOLE PROPERTY OF DIALECTICA, JSC. ANY REPRODUCTION IN PART OR AS A WHOLE WITHOUT THE WRITTEN PERMISSION OF DIALECTICA, JSC IS PROHIBITED.

| | | | | | | | |
|-------------|---------|--------------------------------------|--|---|------------|---------------------------------|--|
| | | UNLESS OTHERWISE SPECIFIED: | | NAME | DATE | Dialectica, JSC | |
| | | DIMENSIONS ARE IN mm | | DRAWN | 24.11.2015 | TITLE: | |
| | | TOLERANCES: ± 0.50 mm | | CHECKED | | ITM-0300PS-I04CPU-OF | |
| | | FRACTIONAL ± | | ENG APPR. | | SIZE DWG. NO. REV | |
| | | ANGULAR: MACH ± BEND ± | | MFG APPR. | | B 3000.U01408.X3.F00 03 | |
| | | TWO PLACE DECIMAL ± | | Q.A. | | SCALE: 1:5 WEIGHT: SHEET 1 OF 1 | |
| | | THREE PLACE DECIMAL ± | | COMMENTS: | | | |
| | | INTERPRET GEOMETRIC TOLERANCING PER: | | 30.0" Built-In Touch Monitor Open Frame | | | |
| | | MATERIAL | | | | | |
| NEXT ASSY | USED ON | FINISH | | | | | |
| APPLICATION | | DO NOT SCALE DRAWING | | | | | |

8 7 6 5 4 3 2 1