



www.itouch.ru
Тел.: +7 495 199-64-97
e-mail: sup@itouch.ru

iT1910

19"

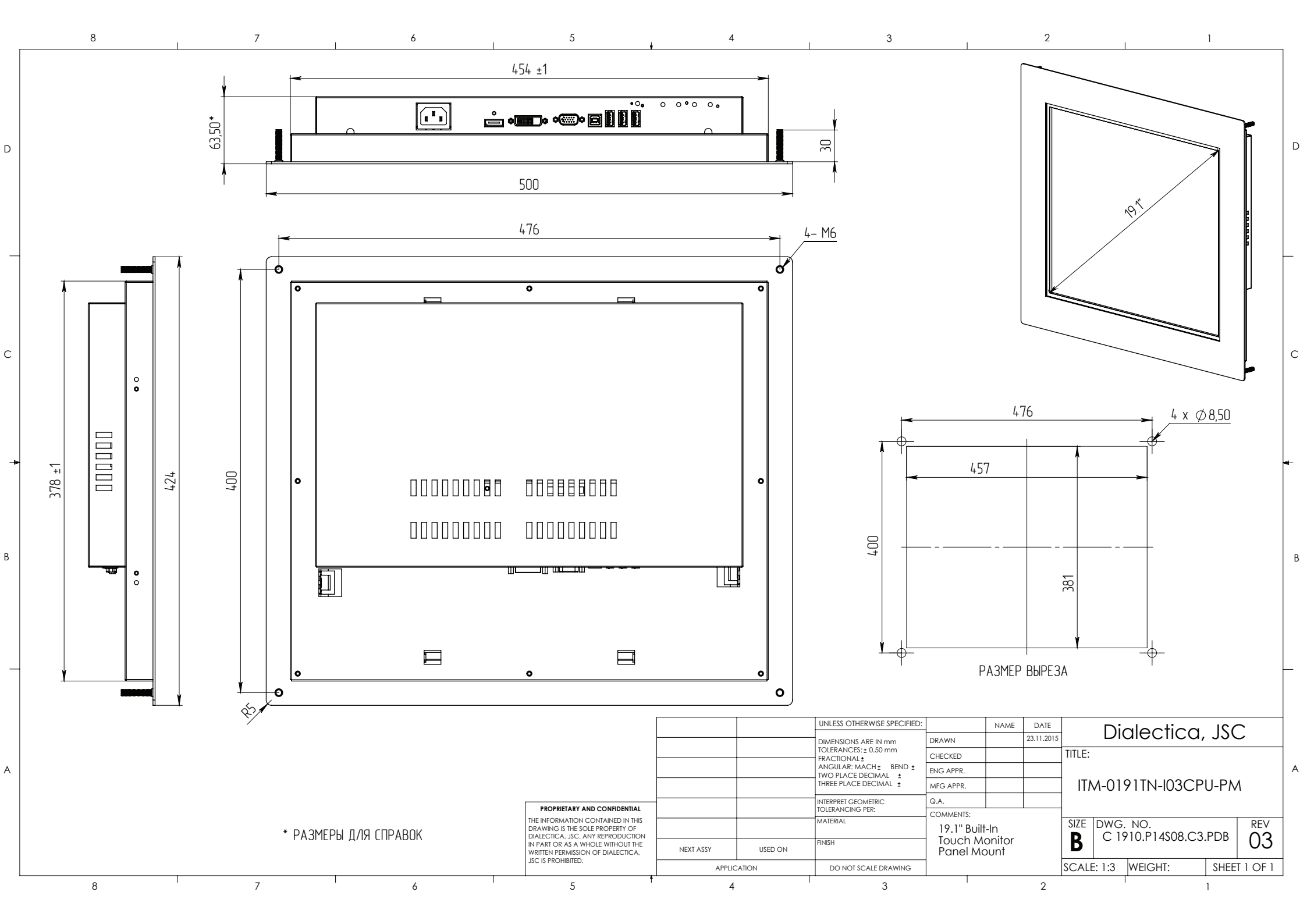
Встраиваемый сенсорный монитор

- LED подсветка матрицы
- разрешение 1280 x 1024 px
- инфракрасный сенсорный экран
- любой цвет по RAL
- 2 варианта крепления
- тонкий стальной корпус



iT1910	Технические характеристики
ЖК дисплей	Тип / формат матрицы: TFT TN / 4:3 Размер матрицы / макс. разрешение: 19.1" / 1280 x 1024 px Область изображения: 376,3 мм x 301,0 мм Яркость / контрастность: 250 кд/м ² / 1000:1 Количество цветов: 16,7 млн Углы обзора (г / в): 170° / 160° Интерфейсы подключения к ПК: VGA (D-Sub); DVI
Сенсорный экран	Тип: Инфракрасный сенсорный экран (dual touch) с защитным 3 мм закалённым стеклом Интерфейс контроллера: USB Поддержка ОС: Windows XP / Vista / Win7 / 8; Linux
Крепление	Panel Mount: панельное крепление в оборудование или фальшстену с наружной (видимой) стороны Open Frame: крепление в оборудование или фальшстену изнутри (видимым остается только дисплей и сенсорный экран)
Корпус и питание	Материал: Сталь Габариты (Ш x В x Г), мм: Panel Mount - 500 x 424 x 63,5; Open Frame - 424 x 346 x 63,5 Температура эксплуатации / хранения: от 5° С до 35° С / от - 20° С до 45° С Вес: ≈ 8 кг Тип блока питания / источник питания: внутренний / 220 В; 50 Гц Потребление (в режиме ожидания): 25 Вт (1 Вт) Цвет: Любой цвет по каталогу RAL

Ссылка на страницу модели: <http://www.itouch.ru/monitor-it1910.html>



378 ±1

424

400

63,50*

454 ±1

500

30

476

4- M6

19.1"

476

4 x Ø 8,50

457

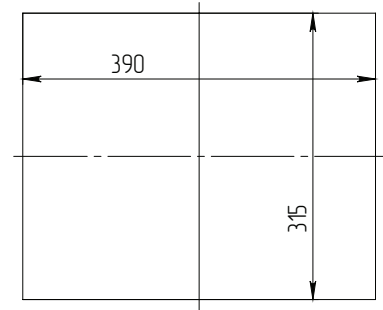
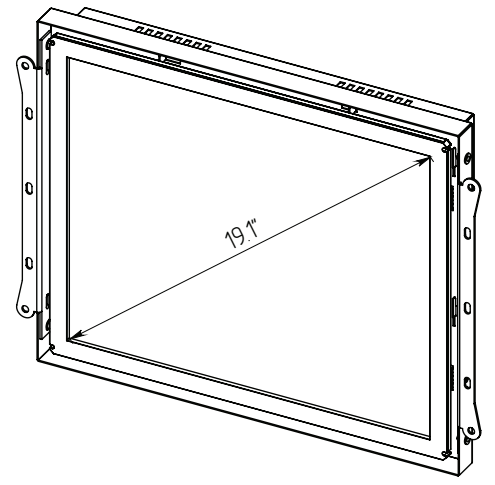
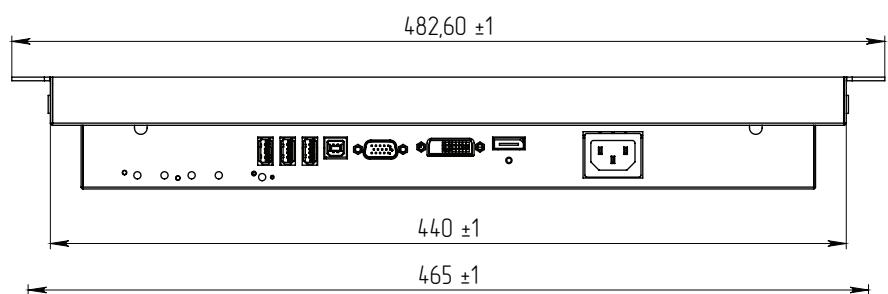
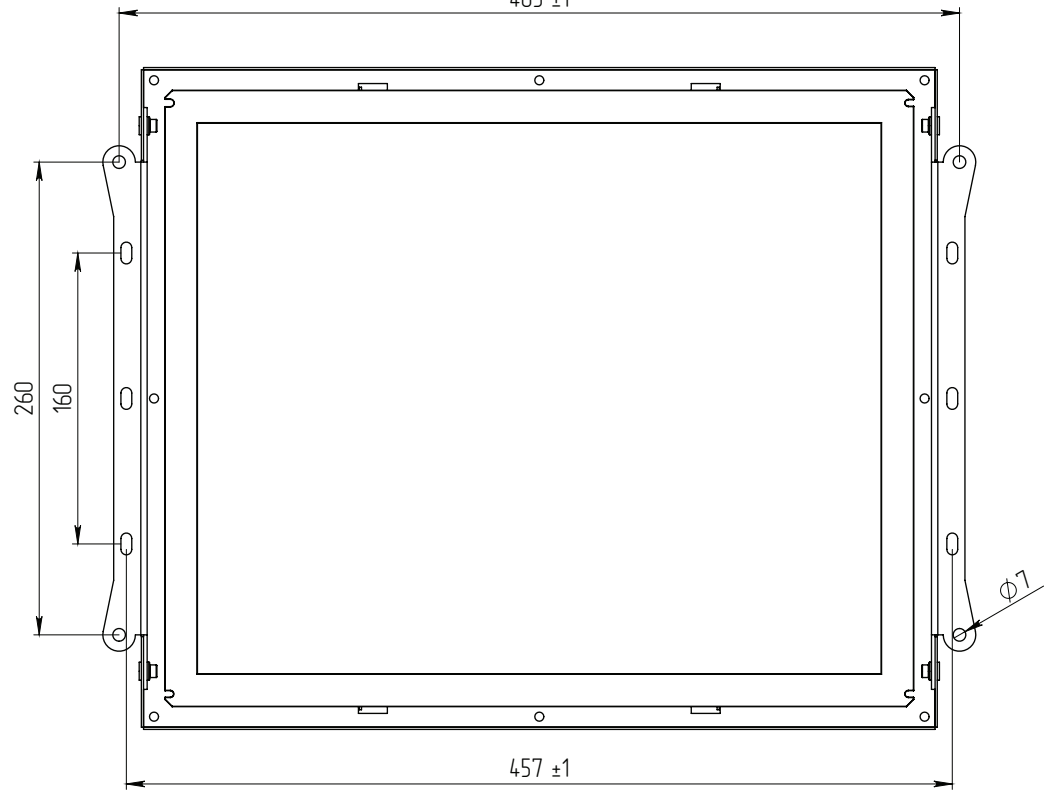
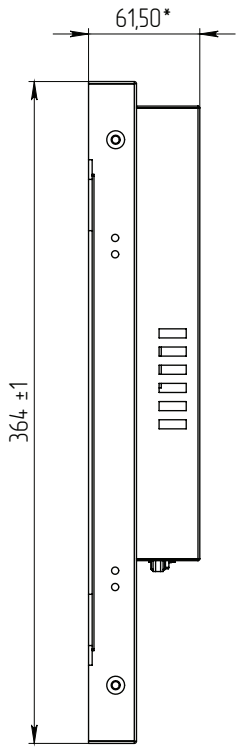
381

РАЗМЕР ВЫРЕЗА

* РАЗМЕРЫ ДЛЯ СПРАВОК

PROPRIETARY AND CONFIDENTIAL
 THE INFORMATION CONTAINED IN THIS DRAWING IS THE SOLE PROPERTY OF DIALECTICA, JSC. ANY REPRODUCTION IN PART OR AS A WHOLE WITHOUT THE WRITTEN PERMISSION OF DIALECTICA, JSC IS PROHIBITED.

		UNLESS OTHERWISE SPECIFIED:		NAME	DATE	Dialectica, JSC			
		DIMENSIONS ARE IN mm TOLERANCES: ± 0.50 mm FRACTIONAL ± ANGULAR: MACH ± BEND ± TWO PLACE DECIMAL ± THREE PLACE DECIMAL ±		DRAWN	23.11.2015			TITLE:	
		INTERPRET GEOMETRIC TOLERANCING PER:		CHECKED		ITM-0191TN-I03CPU-PM			
		MATERIAL		ENG APPR.				SIZE	DWG. NO.
		FINISH		MFG APPR.		B	C 1910.P14S08.C3.PDB	03	
NEXT ASSY	USED ON	DO NOT SCALE DRAWING		COMMENTS:		SCALE: 1:3		WEIGHT:	SHEET 1 OF 1
				19.1" Built-In Touch Monitor Panel Mount					



РАЗМЕР ВЫРЕЗА

* РАЗМЕРЫ ДЛЯ СПРАВОК

PROPRIETARY AND CONFIDENTIAL
 THE INFORMATION CONTAINED IN THIS DRAWING IS THE SOLE PROPERTY OF DIALECTICA, JSC. ANY REPRODUCTION IN PART OR AS A WHOLE WITHOUT THE WRITTEN PERMISSION OF DIALECTICA, JSC IS PROHIBITED.

		UNLESS OTHERWISE SPECIFIED:		NAME	DATE	Dialectica, JSC	
		DIMENSIONS ARE IN mm TOLERANCES: ± 0.50 mm FRACTIONAL ± ANGULAR: MACH ± BEND ± TWO PLACE DECIMAL ± THREE PLACE DECIMAL ±		DRAWN	23.11.2015	TITLE:	
		INTERPRET GEOMETRIC TOLERANCING PER:		CHECKED		ITM-0191TN-I03CPU-OF	
		MATERIAL		ENG APPR.		SIZE DWG. NO. REV	
		FINISH		MFG APPR.		B C 1910.P14S08.X1.FUT 03	
NEXT ASSY	USED ON	APPLICATION		COMMENTS:		SCALE: 1:3 WEIGHT: SHEET 1 OF 1	
		DO NOT SCALE DRAWING		19.1" Built-In Touch Monitor Open Frame			