

Element XL

32" / 42"

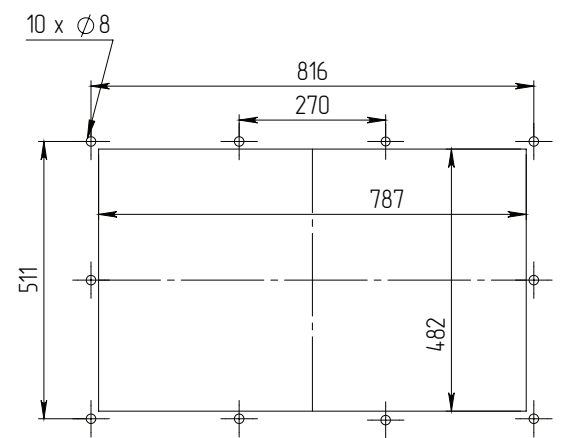
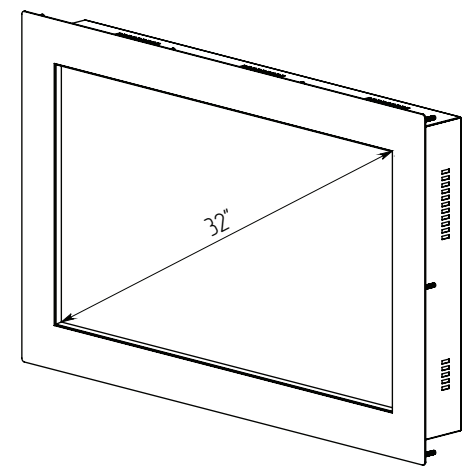
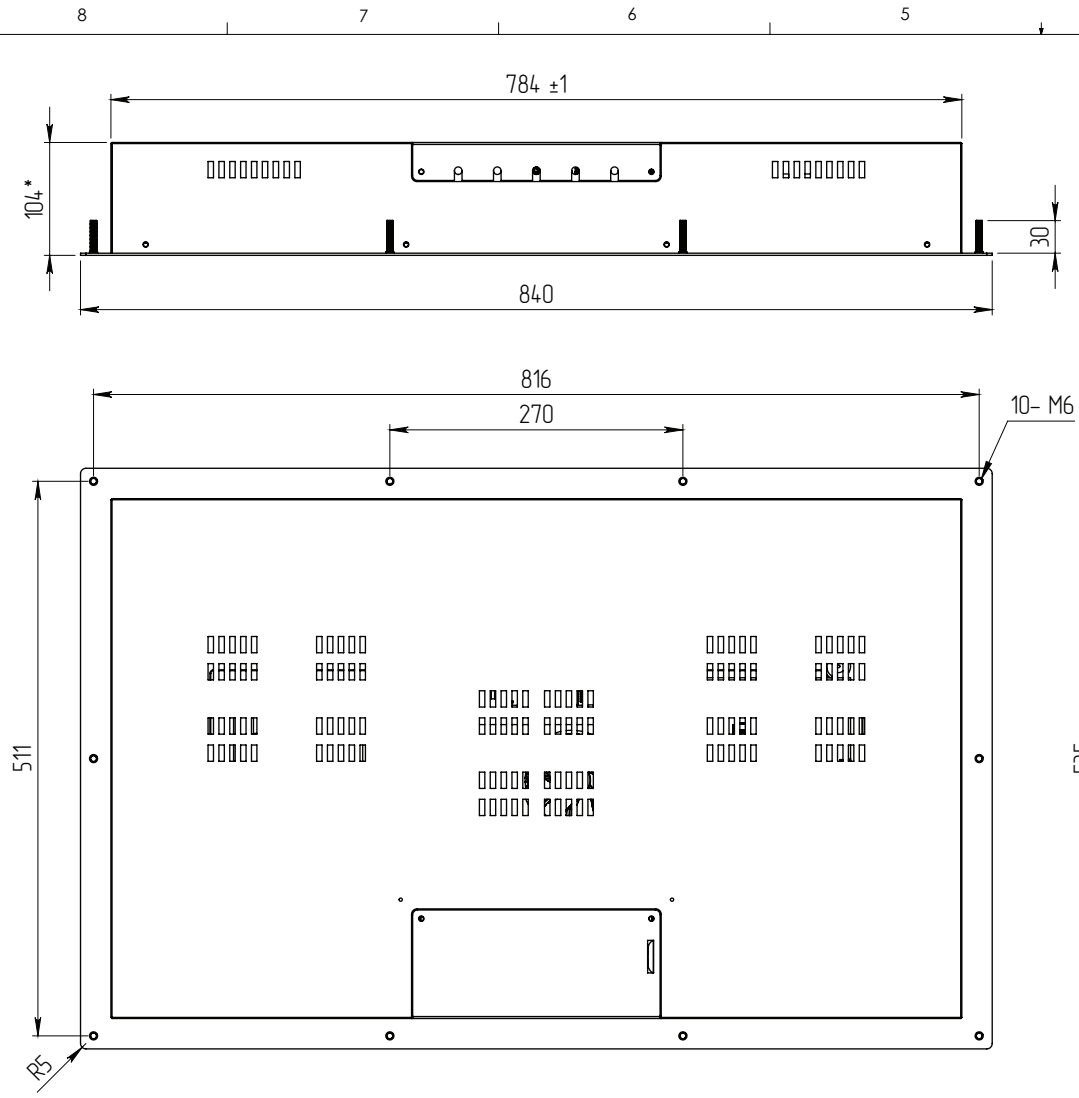
Встраиваемая интерактивная панель

- модификация 32" или 42"
- процессор Intel® Core® i3
- All-in-One system (моноблок)
- инфракрасный сенсорный экран
- стальной корпус
- кастомизация под клиента



Element XL	Код модели: KM3206	Код модели: KM4206
ЖК дисплей	32" Wide LED LCD; 1920 x 1080 px (Full HD)	42" Wide LED LCD; 1920 x 1080 px (Full HD)
Сенсорный экран	Инфракрасный сенсорный экран (dual touch) с защитным 3 мм закаленным стеклом	
Системный блок	Процессор: Intel® Core® i3 5010U, 2.1 ГГц (двухъядерный) Память: 4096 МБ, DDR3 Жесткий диск: 120 ГБ, SSD LAN: 10/100/1000BASE-T Ethernet Порты: USB 3.0; RJ-45	
Корпус	Материал: Сталь Габариты (Ш x В x Г), мм: 784 x 479 x 104 (фланец: 840 x 535) Вес: ≈ 25 кг Цвет: Любой цвет по каталогу RAL	Материал: Сталь Габариты (Ш x В x Г), мм: 1013 x 609 x 86 (фланец: 1074 x 666) Вес: ≈ 28 кг Цвет: Любой цвет по каталогу RAL
Крепление	Panel Mount: панельное крепление в оборудование или фальшстену с наружной (видимой) стороны Open Frame: крепление изнутри (видимым остается только дисплей и сенсорный экран)	
Опции	Дополнительное оборудование: WiFi адаптер (802.11b/g); GSM - модем;Stereo-динамики 2 x 1 Вт Изменение конфигурации системного блока (Intel® Core® i5 / i7) Установка операционной системы Microsoft® Windows® 7 / 8 / 10	

Ссылка на страницу модели: <http://www.itouch.ru/kiosk-element-xl.html>

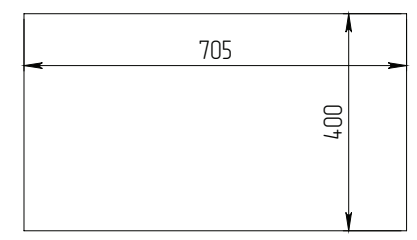
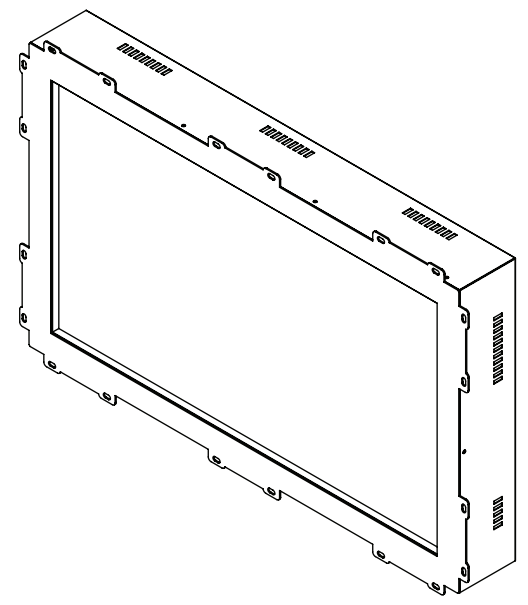
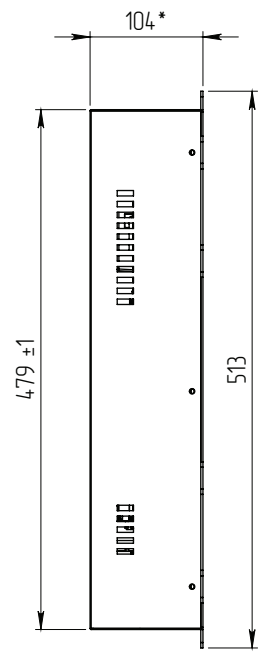
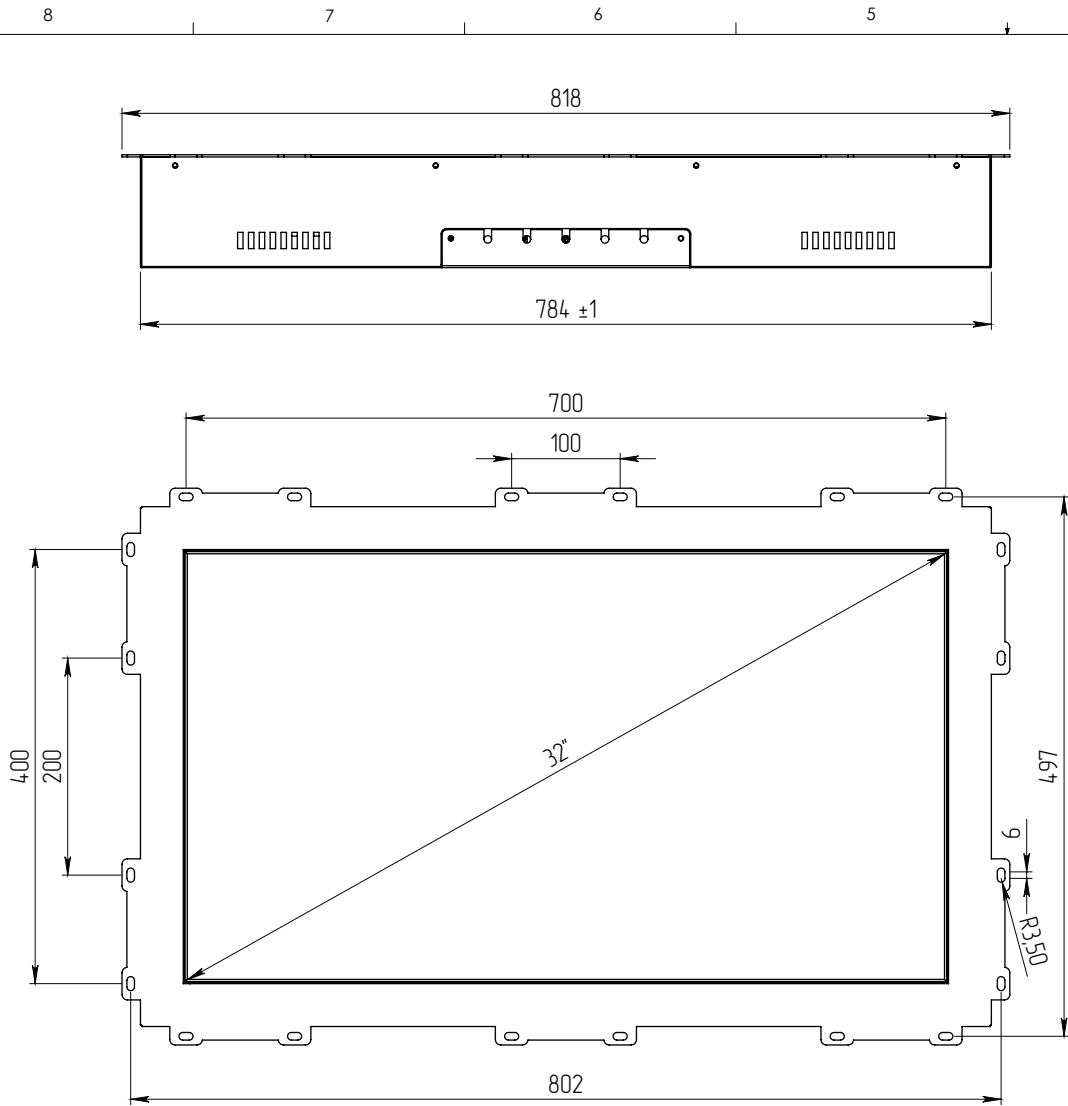


РАЗМЕР ВЫРЕЗА

" - РАЗМЕРЫ ДЛЯ СПРАВОК

PROPRIETARY AND CONFIDENTIAL
 THE INFORMATION CONTAINED IN THIS DRAWING IS THE SOLE PROPERTY OF DIALECTICA, JSC. ANY REPRODUCTION IN PART OR AS A WHOLE WITHOUT THE WRITTEN PERMISSION OF DIALECTICA, JSC IS PROHIBITED.

		UNLESS OTHERWISE SPECIFIED:		NAME	DATE	
		DIMENSIONS ARE IN mm		DRAWN	25.12.2015	
		TOLERANCES: ± 0.50 mm		CHECKED		
		FRACTIONAL: ±		ENG APPR.		
		ANGULAR: MACH ± BEND ±		MFG APPR.		
		TWO PLACE DECIMAL ±		Q.A.		TITLE:
		THREE PLACE DECIMAL ±		COMMENTS:		Element XL 32" Panel Mount
		INTERPRET GEOMETRIC TOLERANCING PER:				SIZE DWG. NO. REV
		MATERIAL				B / / 03
		FINISH				SCALE: 1:5 WEIGHT: SHEET 1 OF 1
NEXT ASSY	USED ON	APPLICATION				
		DO NOT SCALE DRAWING				



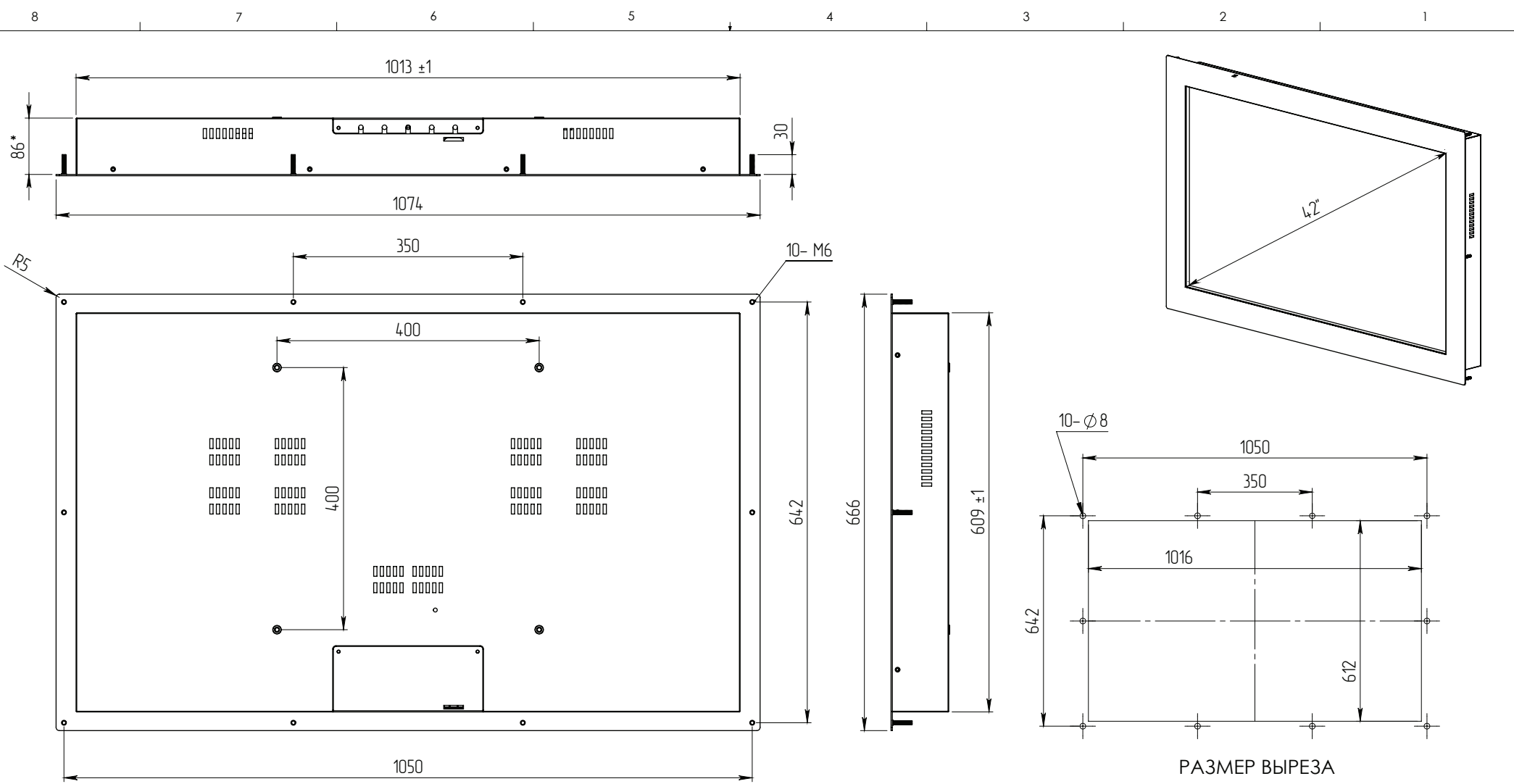
РАЗМЕР ВЫРЕЗА

* - РАЗМЕРЫ ДЛЯ СПРАВОК

PROPRIETARY AND CONFIDENTIAL
 THE INFORMATION CONTAINED IN THIS DRAWING IS THE SOLE PROPERTY OF DIALECTICA, JSC. ANY REPRODUCTION IN PART OR AS A WHOLE WITHOUT THE WRITTEN PERMISSION OF DIALECTICA, JSC IS PROHIBITED.


		UNLESS OTHERWISE SPECIFIED:	NAME	DATE
		DIMENSIONS ARE IN mm	DRAWN	25.12.2015
		TOLERANCES: ± 0.50 mm	CHECKED	
		FRACTIONAL ±	ENG APPR.	
		ANGULAR: MACH ± BEND ±	MFG APPR.	
		TWO PLACE DECIMAL ±	Q.A.	
		THREE PLACE DECIMAL ±	COMMENTS:	
		INTERPRET GEOMETRIC TOLERANCING PER:		
		MATERIAL		
		FINISH		
NEXT ASSY	USED ON	APPLICATION		
		DO NOT SCALE DRAWING		

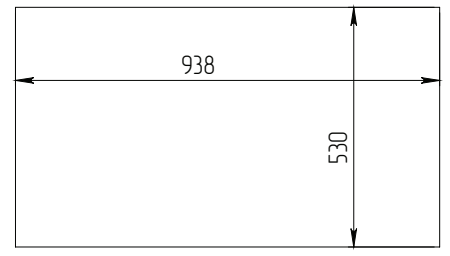
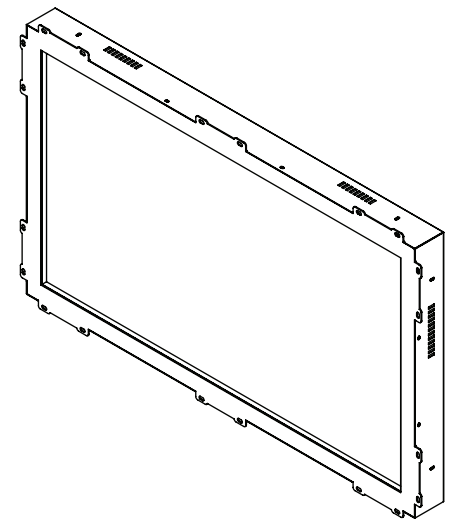
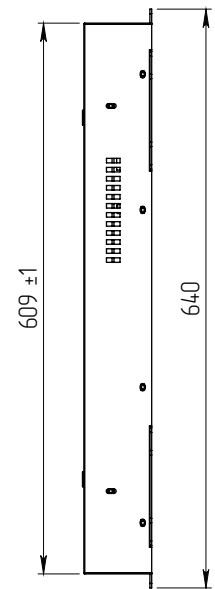
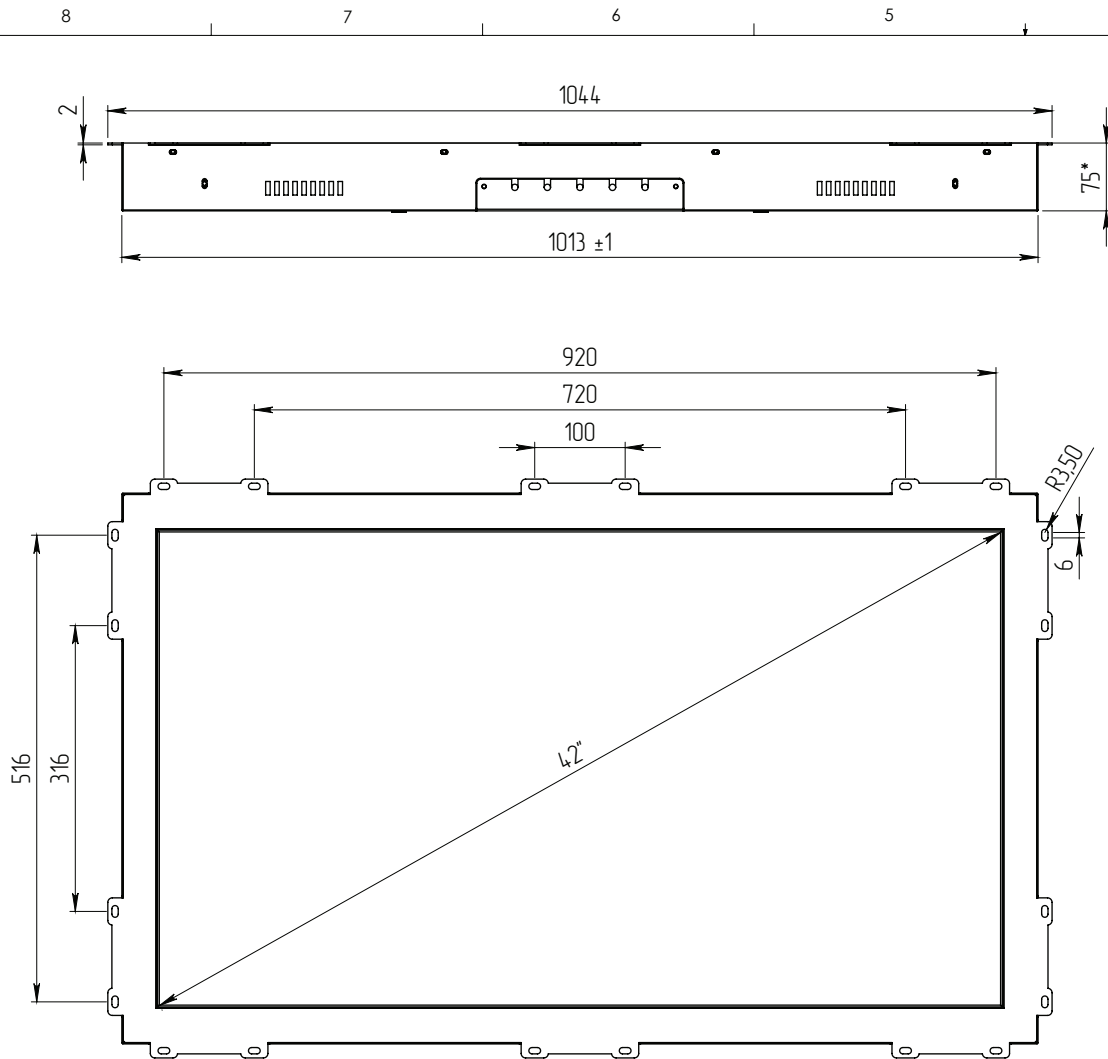
ITOUCH		
TITLE: Element XL 32" Open Frame		
SIZE B	DWG. NO.	REV 03
SCALE: 1:5	WEIGHT:	SHEET 1 OF 1



" - РАЗМЕРЫ ДЛЯ СПРАВОК

PROPRIETARY AND CONFIDENTIAL
 THE INFORMATION CONTAINED IN THIS DRAWING IS THE SOLE PROPERTY OF DIALECTICA, JSC. ANY REPRODUCTION IN PART OR AS A WHOLE WITHOUT THE WRITTEN PERMISSION OF DIALECTICA, JSC IS PROHIBITED.

		UNLESS OTHERWISE SPECIFIED:		NAME	DATE	 TITLE: Element XL 42" Panel Mount
		DIMENSIONS ARE IN mm		DRAWN	25.12.2015	
		TOLERANCES: ± 0.50 mm		CHECKED		
		FRACTIONAL: ±		ENG APPR.		
		ANGULAR: MACH ± BEND ±		MFG APPR.		
		TWO PLACE DECIMAL ±		Q.A.		SIZE DWG. NO. REV B 03
		THREE PLACE DECIMAL ±		COMMENTS:		
NEXT ASSY	USED ON	FINISH				
APPLICATION		DO NOT SCALE DRAWING		SCALE: 1:6	WEIGHT:	SHEET 1 OF 1



РАЗМЕР ВЫРЕЗА

" - РАЗМЕРЫ ДЛЯ СПРАВОК

PROPRIETARY AND CONFIDENTIAL
 THE INFORMATION CONTAINED IN THIS DRAWING IS THE SOLE PROPERTY OF DIALECTICA, JSC. ANY REPRODUCTION IN PART OR AS A WHOLE WITHOUT THE WRITTEN PERMISSION OF DIALECTICA, JSC IS PROHIBITED.

		UNLESS OTHERWISE SPECIFIED:	NAME	DATE
		DIMENSIONS ARE IN mm		25.12.2015
		TOLERANCES: ± 0.50 mm	DRAWN	
		FRACTIONAL ±	CHECKED	
		ANGULAR: MACH ± BEND ±	ENG APPR.	
		TWO PLACE DECIMAL ±	MFG APPR.	
		THREE PLACE DECIMAL ±	Q.A.	
		INTERPRET GEOMETRIC TOLERANCING PER:	COMMENTS:	
		MATERIAL		
NEXT ASSY	USED ON	FINISH		
APPLICATION		DO NOT SCALE DRAWING		



TITLE:
 Element XL 42"
 Open Frame

SIZE	DWG. NO.	REV
B		03
SCALE: 1:6	WEIGHT:	SHEET 1 OF 1