



Element

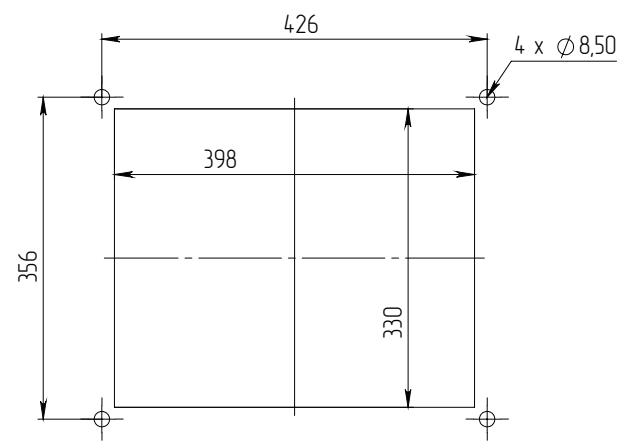
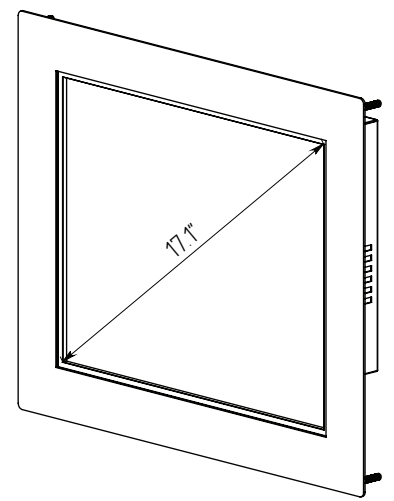
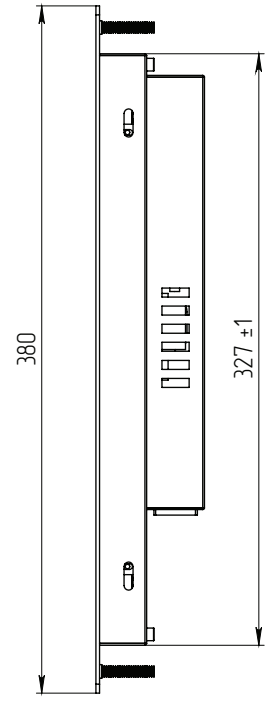
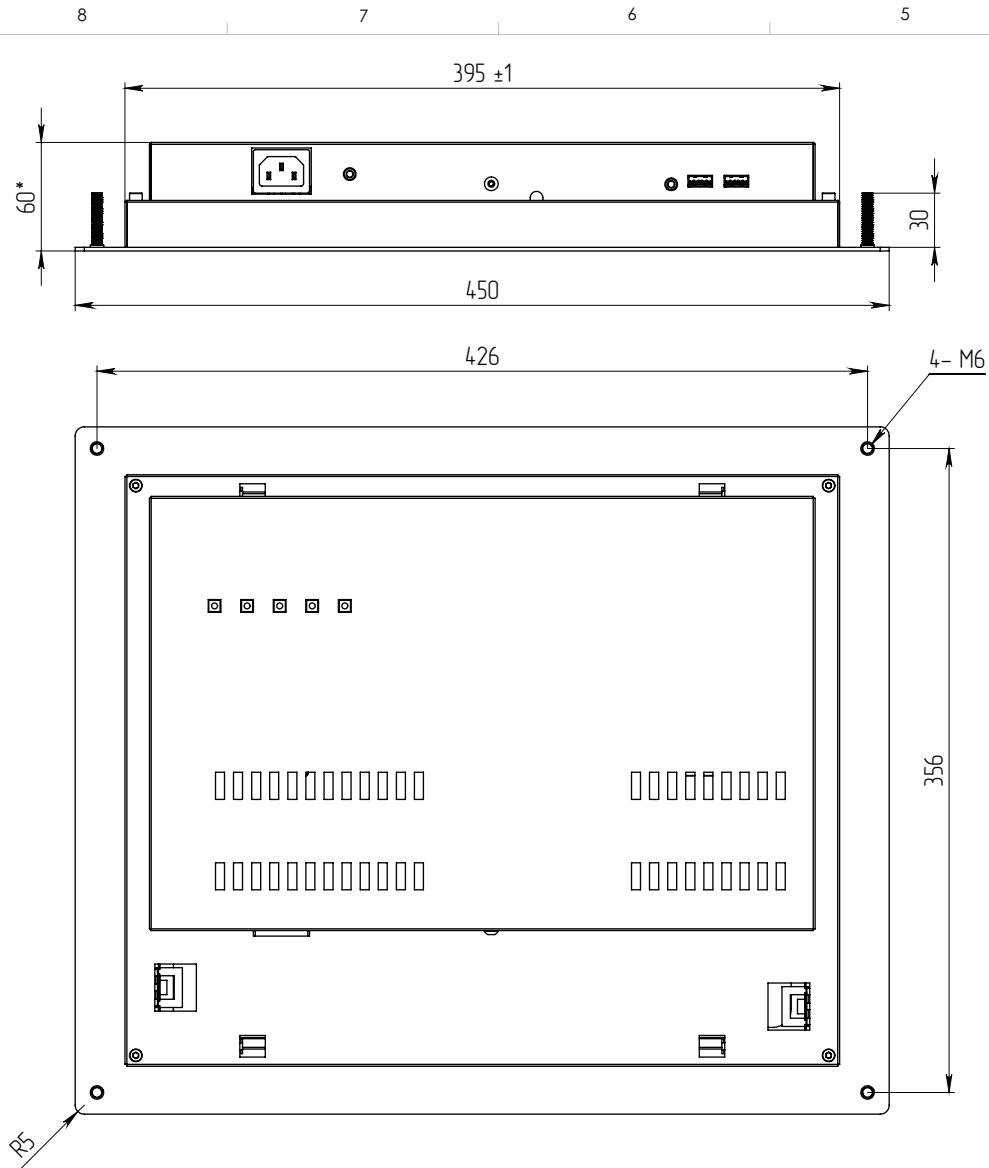
17" / 19"

Встраиваемый информационный киоск

- модификация 17" или 19"
- All-in-One system (моноблок)
- инфракрасный сенсорный экран
- тонкий стальной корпус
- кастомизация под клиента

Element	Код модели: KM1716	Код модели: KM1916
ЖК дисплей	17" TFT TN LCD; 1280 x 1024 px (SXGA)	19" TFT TN LCD; 1280 x 1024 px (SXGA)
Сенсорный экран	Инфракрасный сенсорный экран (dual touch) с защитным 3 мм закаленным стеклом	
Системный блок	Процессор: Intel® Celeron N3050, 1.6 ГГц / 2.16 ГГц (двухъядерный) Память: 4096 МБ, DDR3 Жесткий диск: 120 ГБ, SSD LAN: 10/100/1000BASE-T Ethernet Порты: USB 3.0; RJ-45	
Корпус	Материал: Сталь Габариты (Ш x В x Г), мм: 395 x 327 x 60 (фланец: 450 мм x 380 мм) Вес: ≈ 7 кг Цвет: Любой цвет по каталогу RAL	Материал: Сталь Габариты (Ш x В x Г), мм: 440 x 364 x 64 (фланец: 488 мм x 412 мм) Вес: ≈ 8 кг Цвет: Любой цвет по каталогу RAL
Крепление	Panel Mount: панельное крепление в оборудование или фальшстену с наружной (видимой) стороны Open Frame: крепление изнутри (видимым остается только дисплей и сенсорный экран)	
Опции	Дополнительное оборудование: WiFi адаптер; GSM - модем; Stereo-динамики 2 x 1 Вт Изменение конфигурации системного блока (Intel® Core® i3 / i5 / i7) Установка операционной системы Microsoft® Windows® 7 / 8 / 10	


Ссылка на страницу модели: <http://www.itouch.ru/kiosk-element.html>



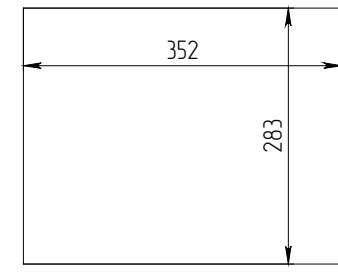
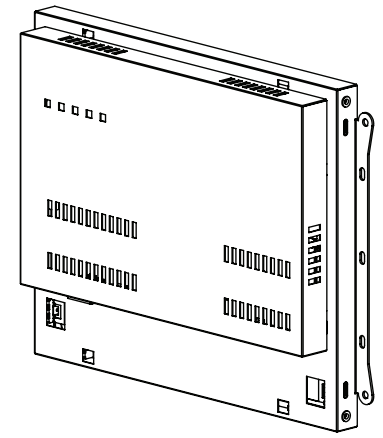
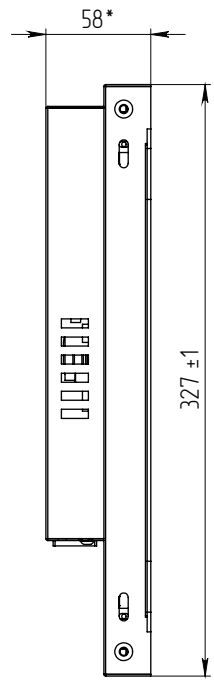
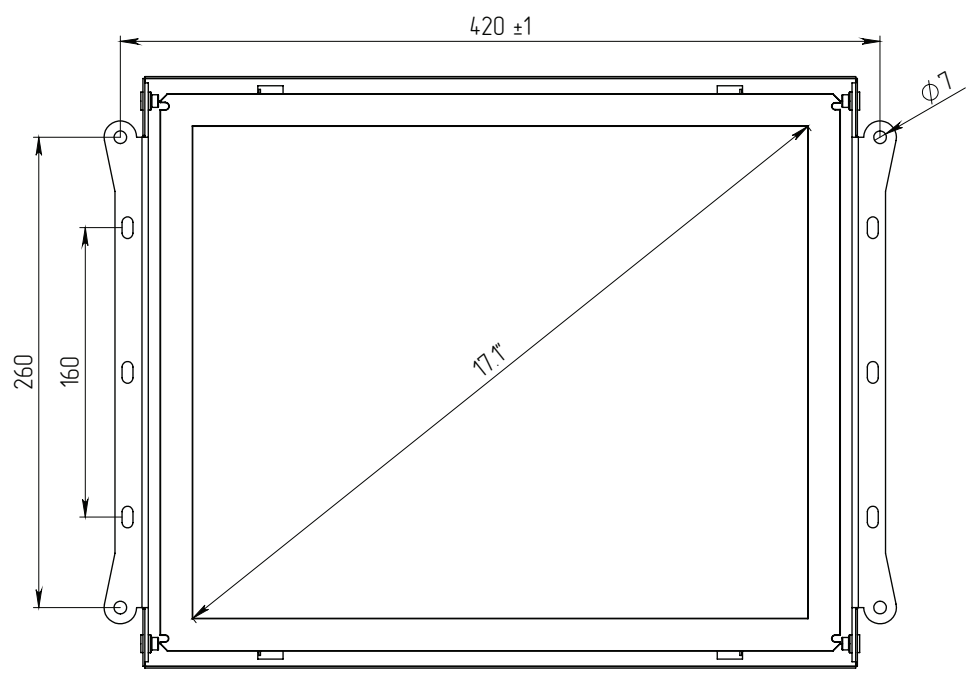
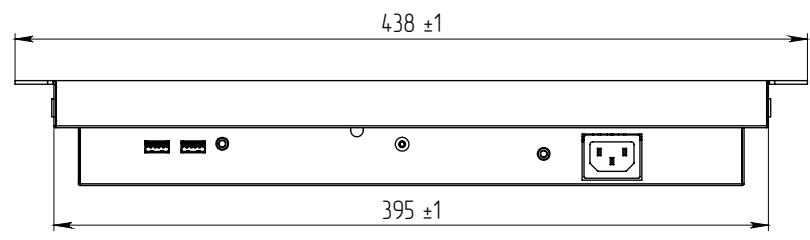
РАЗМЕР ВЫРЕЗА

* - РАЗМЕРЫ ДЛЯ СПРАВОК

PROPRIETARY AND CONFIDENTIAL
 THE INFORMATION CONTAINED IN THIS DRAWING IS THE SOLE PROPERTY OF DIALECTICA, JSC. ANY REPRODUCTION IN PART OR AS A WHOLE WITHOUT THE WRITTEN PERMISSION OF DIALECTICA, JSC IS PROHIBITED.

		UNLESS OTHERWISE SPECIFIED:		NAME	DATE	 TITLE: Element 17" Panel Mount
		DIMENSIONS ARE IN mm		DRAWN	08.12.2015	
		TOLERANCES: ± 0.50 mm		CHECKED		
		FRACTIONAL ±		ENG APPR.		
		ANGULAR: MACH ± BEND ±		MFG APPR.		
		TWO PLACE DECIMAL ±		Q.A.		
		THREE PLACE DECIMAL ±		COMMENTS:		
		INTERPRET GEOMETRIC TOLERANCING PER:				
		MATERIAL				
NEXT ASSY	USED ON	FINISH				
APPLICATION		DO NOT SCALE DRAWING				
				SIZE	DWG. NO.	REV
				B		03
				SCALE: 1:3	WEIGHT:	SHEET 1 OF 1


8 7 6 5 4 3 2 1



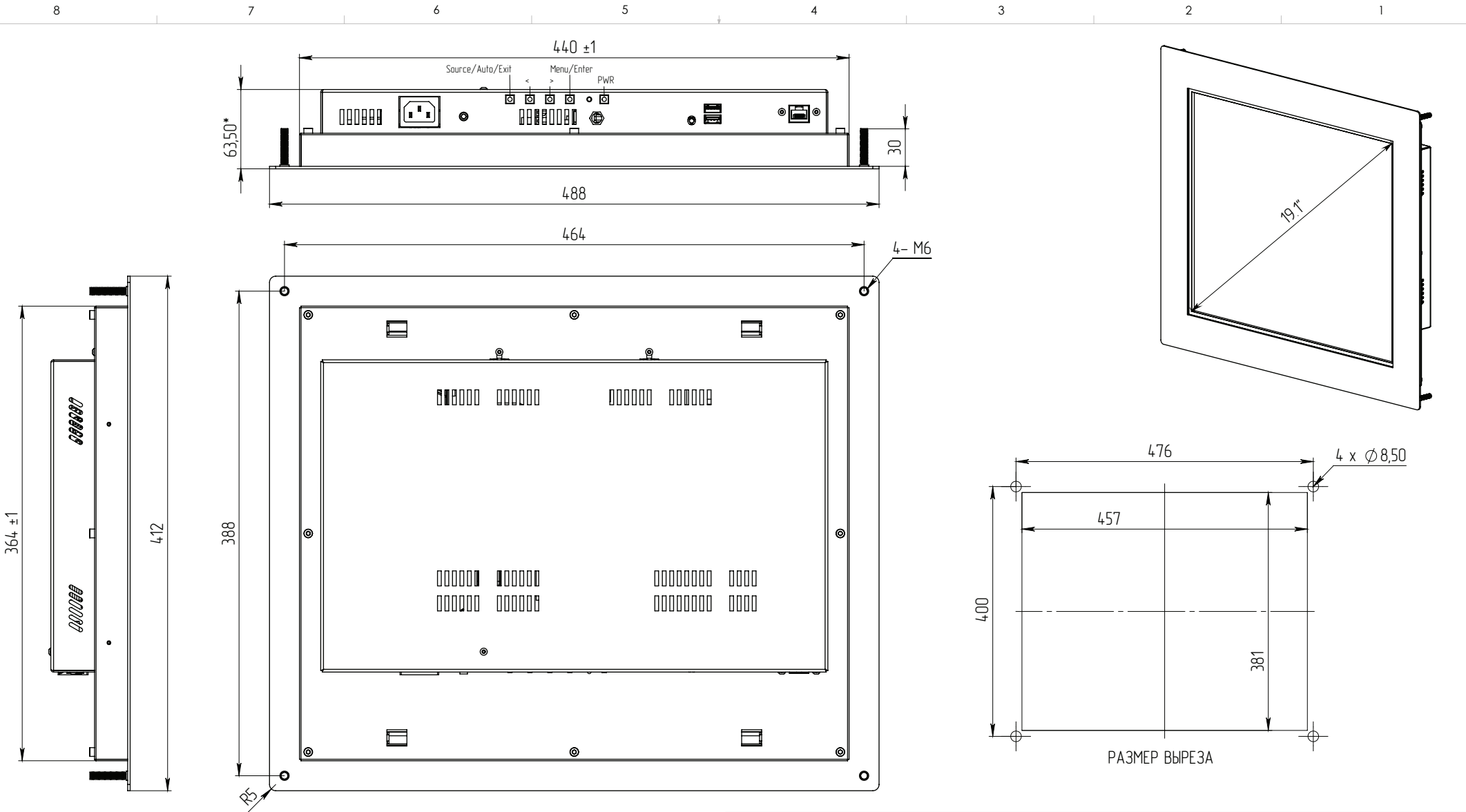
РАЗМЕР ВЫРЕЗА

* - РАЗМЕРЫ ДЛЯ СПРАВКИ

PROPRIETARY AND CONFIDENTIAL
 THE INFORMATION CONTAINED IN THIS DRAWING IS THE SOLE PROPERTY OF DIALECTICA, JSC. ANY REPRODUCTION IN PART OR AS A WHOLE WITHOUT THE WRITTEN PERMISSION OF DIALECTICA, JSC IS PROHIBITED.


		UNLESS OTHERWISE SPECIFIED:		NAME	DATE	 TITLE: Element 17" Open Frame
		DIMENSIONS ARE IN mm		DRAWN	08.12.2015	
		TOLERANCES: ± 0.50 mm		CHECKED		
		FRACTIONAL ±		ENG APPR.		
		ANGULAR: MACH ± BEND ±		MFG APPR.		
		TWO PLACE DECIMAL ±		Q.A.		
		THREE PLACE DECIMAL ±		COMMENTS:		
		INTERPRET GEOMETRIC TOLERANCING PER:				
		MATERIAL				
NEXT ASSY	USED ON	FINISH				
APPLICATION		DO NOT SCALE DRAWING				
				SIZE DWG. NO.	REV	
				B	03	
				SCALE: 1:3	WEIGHT:	SHEET 1 OF 1

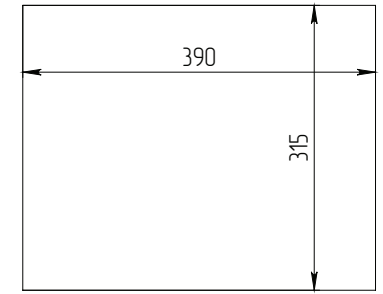
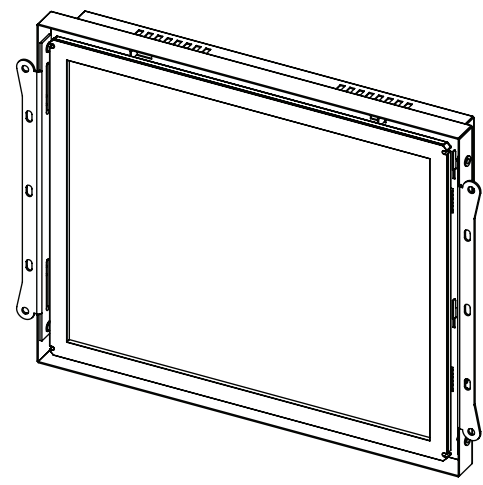
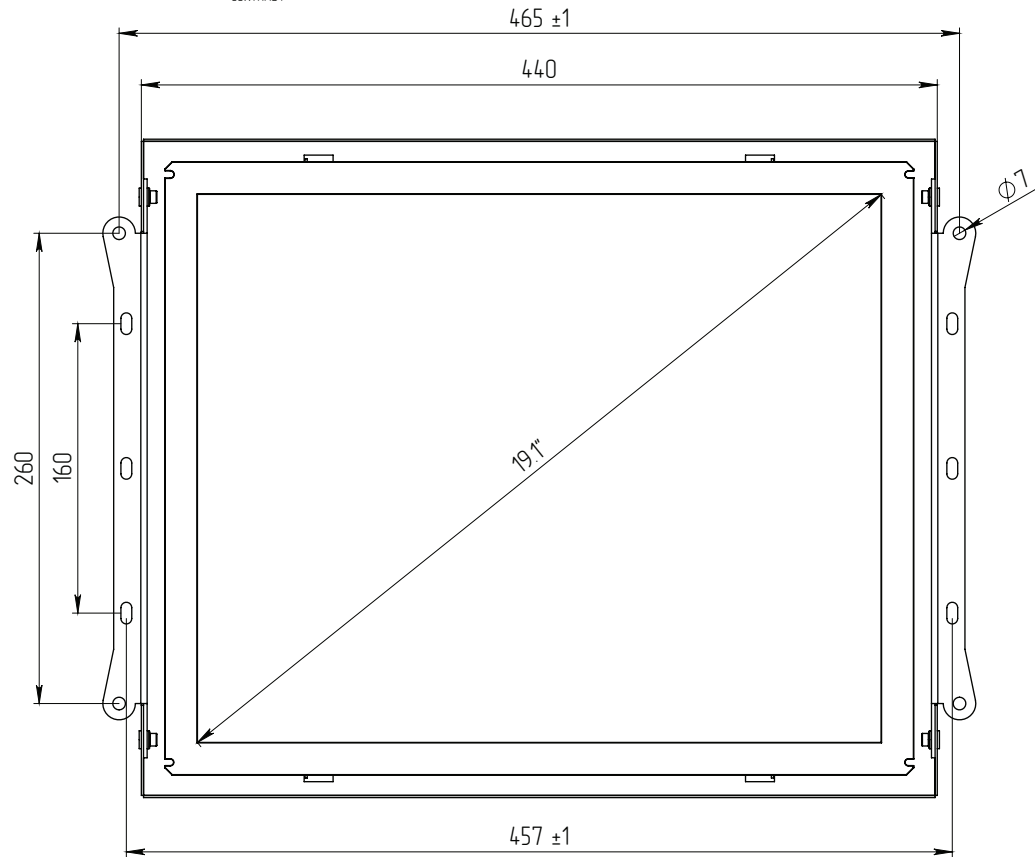
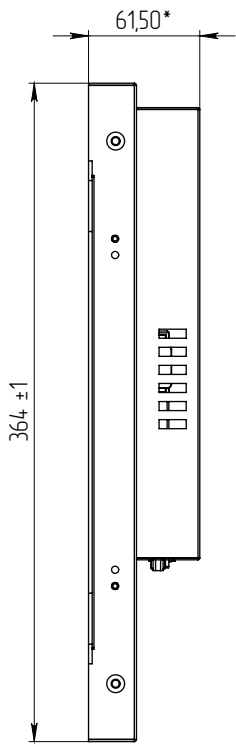
8 7 6 5 4 3 2 1



* РАЗМЕРЫ ДЛЯ СПРАВОК

PROPRIETARY AND CONFIDENTIAL
 THE INFORMATION CONTAINED IN THIS DRAWING IS THE SOLE PROPERTY OF DIALECTICA, JSC. ANY REPRODUCTION IN PART OR AS A WHOLE WITHOUT THE WRITTEN PERMISSION OF DIALECTICA, JSC IS PROHIBITED.

		UNLESS OTHERWISE SPECIFIED:	NAME	DATE	 TITLE: Element 19" Panel Mount
		DIMENSIONS ARE IN mm	DRAWN	20.12.2017	
		TOLERANCES: ± 0.50 mm	CHECKED		
		FRACTIONAL ±	ENG APPR.		
		ANGULAR: MACH ± BEND ±	MFG APPR.		
		TWO PLACE DECIMAL ±	Q.A.		
		THREE PLACE DECIMAL ±	COMMENTS:		
		INTERPRET GEOMETRIC TOLERANCING PER:			SIZE DWG. NO.
		MATERIAL			B
		FINISH			REV
NEXT ASSY	USED ON	DO NOT SCALE DRAWING			03
APPLICATION			SCALE: 1:3	WEIGHT:	SHEET 1 OF 1



РАЗМЕР ВЫРЕЗА

* РАЗМЕРЫ ДЛЯ СПРАВОК

PROPRIETARY AND CONFIDENTIAL
 THE INFORMATION CONTAINED IN THIS DRAWING IS THE SOLE PROPERTY OF DIALECTICA, JSC. ANY REPRODUCTION IN PART OR AS A WHOLE WITHOUT THE WRITTEN PERMISSION OF DIALECTICA, JSC IS PROHIBITED.

		UNLESS OTHERWISE SPECIFIED:		NAME	DATE
		DIMENSIONS ARE IN mm		DRAWN	09.04.2016
		TOLERANCES: ± 0.50 mm		CHECKED	
		FRACTIONAL: ±		ENG APPR.	
		ANGULAR: MACH ± BEND ±		MFG APPR.	
		TWO PLACE DECIMAL ±		Q.A.	
		THREE PLACE DECIMAL ±		COMMENTS:	
		INTERPRET GEOMETRIC TOLERANCING PER:			
		MATERIAL			
NEXT ASSY	USED ON	FINISH			
APPLICATION		DO NOT SCALE DRAWING			

			TITLE:	
			Element 19" Open Frame	
SIZE	DWG. NO.	REV		
B		03		
SCALE: 1:3	WEIGHT:	SHEET 1 OF 1		